

5・6年男子

A	氏名		所属	1	2	3	勝敗	ゲーム差	順位
1	前場 朔	桑野 寛太	男塾/Shingu-JST		③	③	2	-	1
2	丸山 楓登	OP	大刀洗 Jr	0		③	1	-	2
3	行徳 瑛太	光武 優希	嬉野塩田ジュニア	0	2		0	-	3

B	氏名		所属	4	5	6	勝敗	ゲーム差	順位
4	藤川 文太	三原 勇盛	嬉野塩田ジュニア		③	1	1	-	2
5	北城 幸樹	永田 優樹	MARUSPORTS Jr	0		1	0	-	3
6	安永 篤矢	櫻木 杏地	西海あおぞら	③	③		2	-	1

C	氏名		所属	7	8	9	勝敗	ゲーム差	順位
7	姉川 裕哉	三浦 翔琉	基山ジュニア		③	2	1	-	2
8	浦川 雄光	吉村 圭矢	長島ITC	0		1	0	-	3
9	近藤 純平	伊藤 光翔	福岡市ジュニア	③	③		2	-	1

D	氏名		所属	10	11	12	勝敗	ゲーム差	順位
10	白水 洸多	三堀 湧稔	筑前ジュニア		③	③	2	-	1
11	中馬 颯太	高比良 慶次郎	大村ジュニア	0		③	1	-	2
12	東 柊駕	甲斐 琉聖	スターキッズ/宮崎ジュニア	2	1		0	-	3

E	氏名		所属	13	14	15	勝敗	ゲーム差	順位
13	森永 玲夷	阿比留 凌空	桜ジュニア		0	0	0	-	3
14	橋口 龍	前川 龍之介	さざジュニア	③		③	2	-	1
15	立石 蒼空	小河内 翔太	福岡市・宮田	③	1		1	-	2

F	氏名		所属	16	17	18	勝敗	ゲーム差	順位
16	門田 颯真	北村 昇生	上峰ジュニアSTC		③	③	2	-	1
17	井上 琳太	久川 真采	Shingu-JST	1		1	0	-	3
18	宮本 乙哉	鈴木田 侑河	春竹ジュニア	0	③		1	-	2

5・6年男子

N	氏名		所属	37	38	39	勝敗	ゲーム差	順位
37	奥野 快飛	橋田 樹	筑前ジュニア/shingu-JST		③	③	2	-	1
38	橋本 結心	鈴木 瑛太	大村なんてジュニア	1		1	0	-	3
39	川口 貴弘	吉原 集乃介	諫早・時津	0	③		1	-	2

M	氏名		所属	40	41	42	勝敗	ゲーム差	順位
40	山下 将矢	友田 圭祐	桜ジュニア		③	1	1	-	2
41	新 倫太郎	川村 天竜	五島STC	0		1	0	-	3
42	辻山 海都	楠本 玄馬	西海あおぞら	③	③		2	-	1

O	氏名		所属	43	44	45	勝敗	ゲーム差	順位
43	帆足 周馬	小西 大和	福岡市ジュニア		③	③	2	-	1
44	野口 晴	五所 拓真	三日月キッズ	0		0	0	-	3
45	井上 律希	山口 成樹	長島ITC	2	③		1	-	2

P	氏名		所属	46	47	48	勝敗	ゲーム差	順位
46	仲間 悠	井上 虎太郎	直方ジュニア/筑紫野キッズ		③	③	2	-	1
47	野中 武鶴	井手 瑛士	鹿島ジュニア	0		③	1	-	2
48	江上 諒吾	児玉 悠聖	MARUSPORTS Jr	1	1		0	-	3

Q	氏名		所属	49	50	51	勝敗	ゲーム差	順位
49	金原 輝龍	田中 友希哉	長田ジュニア		③	③	2	-	1
50	高吉 悠斗	柏原 宏紀	大村なんてジュニア	0		③	1	-	2
51	村上 祐玖	松永 匠史	春竹ジュニア	0	1		0	-	3

R	氏名		所属	52	53	54	勝敗	ゲーム差	順位
52	渋田 将平	藤家 翔貴	桜ジュニア/上峰ジュニアSTC		③	③	2	-	1
53	藤本 真臣	橋本 海聖	Shingu-JST/福岡市Jr	0		1	0	-	3
54	阿比留 蓮	岡田 堅士郎	TSTC	0	③		1	-	2

5・6年男子

G	氏名		所属	19	20	21	勝敗	ゲーム差	順位
19	福島 蓮生	高木 清之介	筑前ジュニア		R	③/③	2	-	1
20	中山 拓海	五所 拓真	三日月キッズ	R		R	-	-	-
21	梅野 旭飛	塩屋 優心	長島ITC・時津ジュニア	0/0	R		0	-	2

H	氏名		所属	22	23	24	勝敗	ゲーム差	順位
22	豊田 大貴	里見 陽斗	諫早ジュニア		③	③	2	-	1
23	中尾 夢翔	中山 敦司	鹿島ジュニア	0		2	0	-	3
24	大漣 友翔	源五郎丸 佑	福岡市ジュニア	0	③		1	-	2

I	氏名		所属	25	26	27	勝敗	ゲーム差	順位
25	西野 瑛太	中島 大耀	嬉野塩田ジュニア		③	③	2	-	1
26	中島 陸翔	中島 駿登	大村なんてジュニア	1		③	1	-	2
27	森田 琉生	瀬戸 剣生	男塾	0	2		0	-	3

J	氏名		所属	28	29	30	勝敗	ゲーム差	順位
28	田口 黎依	祭田 侑李	Shingu-JST		③	③	2	-	1
29	吉田 龍生	森 悠陽	大村なんて/諫早	0		2	0	-	3
30	梅田 楓雅	永田 暖人	さぎジュニア	0	③		1	-	2

K	氏名		所属	31	32	33	勝敗	ゲーム差	順位
31	竹内 柊	川内 陽翔	長崎ドリーム		③	2	1	-	2
32	堀田 琉偉	岸川 竜也	三日月キッズ	1		2	0	-	3
33	甲斐 雅也	今永 諄希	PUERI	③	③		2	-	1

L	氏名		所属	34	35	36	勝敗	ゲーム差	順位
34	川原 幸史郎	古賀 旺佑	嬉野塩田ジュニア		③	③	2	-	1
35	木下 遥人	内海 稜太	MARUSPORTS Jr/まるCLUB	0		0	0	-	3
36	岩永 来彪	中富 悠喜	Shingu-JST	0	③		1	-	2

5・6年男子

S	氏名		所属	55	56	57	勝敗	ゲーム差	順位
55	内野 蒼太	下田 輝	大村なんて/諫早		③	③	2	-	1
56	松本 遼	山田 善我	三日月キッズ	0		③	1	-	2
57	吉沢 颯馬	矢野 廉人	男塾	0	2		0	-	3

T	氏名		所属	58	59	60	勝敗	ゲーム差	順位
58	竹田 治生	濱田 小太朗	基山ジュニア		③	2	1	-	2
59	川内 陽太	川内 蒼太	長崎ドリーム	1		0	0	-	3
60	山口 隼輝	川上 敦司	五島STC	③	③		2	-	1

U	氏名		所属	61	62	63	勝敗	ゲーム差	順位
61	下田 敦斗	水町 一翔	嬉野塩田ジュニア		③	1	1	-	2
62	小峰 秀也	林田 竜空	かきどまりクラブ	1		1	0	-	3
63	石崎 雄彦	是枝 謙宏	カブトの森ジュニア	③	③		2	-	1

V	氏名		所属	64	65	66	勝敗	ゲーム差	順位
64	吉見 世名	坂本 琉芽	Shingu-JST		③	1	1	-	2
65	永石 悠真	井上 紘一郎	牛津ジュニア	1		1	0	-	3
66	松下 拓	山口 湊斗	さざジュニア	③	③		2	-	1

W	氏名		所属	67	68	69	勝敗	ゲーム差	順位
67	池田 瑛太	早田 春平	鹿島ジュニア		R	③/③	2	-	1
68	永岩 晃	山本 維央	MARUSPORTS Jr	R		R	-	-	-
69	長尾 拓馬	中倉 康太	まるCLUB	0/0	R		0	-	2

X	氏名		所属	70	71	72	勝敗	ゲーム差	順位
70	藤本 桜幸郎	佐藤 篤人	PUERI		③	0	1	-	2
71	山内 紘斗	OP	大村なんてジュニア	2		1	0	-	3
72	藤田 琉成	浅倉 天斗	男塾	③	③		2	-	1

5・6年女子

A	氏名		所属	73	74	75	76	勝敗	ゲーム差	順位
73	松原 萌菜	加藤 美雲	姫島・PUERI		③	③	R	2	-	1
74	松本 姫華	OP	鹿島ジュニア	0		③	R	1	-	2
75	金子 凜美	横田 知花	まるCLUB	0	1		R	0	-	3
76	鮫島 葵衣	一丸いろは	Shingu-JST・大牟田リトルキッズ	R	R	R		-	-	-

B	氏名		所属	77	78	79	勝敗	ゲーム差	順位
77	中島 瑚々奈	太田 結菜	嬉野塩田ジュニア		③	2	1	-	2
78	松本 ひなた	田良島 美乃莉	東長崎ジュニア	0		0	0	-	3
79	明松 愛子	藤下 りこ	カブトの森ジュニア	③	③		2	-	1

C	氏名		所属	80	81	82	勝敗	ゲーム差	順位
80	野田 さや香	松尾 愛音	まるCLUB		③	③	2	-	1
81	岩永 阿子	佐嘉田 理乃	西海あおぞらジュニア	0		③	1	-	2
82	柴村 芽依	餅 穂乃華	武雄ジュニア	0	0		0	-	3

D	氏名		所属	83	84	86	勝敗	ゲーム差	順位
83	山下 幸千	松本 心花	多良ジュニア		③	③	2	-	1
84	遠藤 羽菜	賀川 優羽	Shingu-JST	0		③	1	-	2
86	岩永 桃花	古里 彩花理	長田ジュニア	0	0		0	-	3

E	氏名		所属	87	88	89	勝敗	ゲーム差	順位
87	池田 帆那	門松 紗那	延岡Kids・宮崎スターキッズ		R	R	-	-	-
88	川原 結生	岡村 帆純	大村なんて・諫早ジュニア	R		1/0	0	-	2
89	江崎結海	重山 愛琉	西海あおぞら・時津ジュニア	R	③/③		2	-	1

F	氏名		所属	90	91	92	勝敗	ゲーム差	順位
90	小池 清空	塚本 琉愛	鹿島ジュニア		③	③	2	-	1
91	小村 優月	宮崎 紗彩	長崎ドリームジュニア	1		0	0	-	3
92	早田 虹奈	園川 梨織	西海あおぞらジュニア	0	③		1	-	2

G	氏名		所属	93	94	95	勝敗	ゲーム差	順位
93	松浦 心美	小林 珠	大村なんてジュニア		③	③	2	-	1
94	佐竹 悠莉	関坂 萌南	男塾	0		③	1	-	2
95	西田 弥生	平山 紗愛	春竹ジュニア	0	1		0	-	3

5・6年女子

N	氏名		所属	114	115	116	勝敗	ゲーム差	順位
114	野田 悠月	諸岡 明咲	大牟田リトルキッズ		③	③	2	-	1
115	スミス あんな	鴨川 柚	まるCLUB	0		1	0	-	3
116	横尾 陽咲葵	山田 莉空	三日月キッズ	1	③		1	-	2

O	氏名		所属	117	118	119	勝敗	ゲーム差	順位
117	野村 悠莉	秋月 滯夏	嬉野塩田ジュニア		③	2	1	2	1
118	廣田 有璃	山下 夏実	Shingu-JST	0		③	1	0	2
119	西津 綾乃	下平 琴春	五島STC・時津ジュニア	③	0		1	-2	3

P	氏名		所属	120	121	122	勝敗	ゲーム差	順位
120	古川 愛望	中村 美晴	カブトの森ジュニア		③	③	2	-	1
121	浦上 恋羽	堀本 真愛果	まるCLUB	1		③	1	-	2
122	信永 茉奈	西山 陽菜子	長田ジュニア	0	1		0	-	3

Q	氏名		所属	123	124	125	勝敗	ゲーム差	順位
123	甲斐 愛美	鍋西 柚那	延岡Kids・宮崎スガキッズ		③	③	2	-	1
124	佐野 ことみ	井手 亜暖	さざジュニア	0		③	1	-	2
125	大石 百恵	坂本 ひより	長崎ドリームジュニア	0	1		0	-	3

R	氏名		所属	126	127	128	勝敗	ゲーム差	順位
126	岡部 陽芽	谷川 実佳子	RUERI		③	③	2	-	1
127	吉岡 柚	吉田 七生	時津ジュニア・大村なんて	1		③	1	-	2
128	野田 十萌	竹島 黎那	大浦ジュニア	0	1		0	-	3

S	氏名		所属	129	130	131	勝敗	ゲーム差	順位
129	中村 友奏	寺地 優里奈	男塾		③	③	2	-	1
130	宮崎 音羽	大島 里桜	鹿島ジュニア	1		③	1	-	2
131	島瀬 結加	鹿島 優香	長島ITC	0	1		0	-	3

5・6年女子

H	氏名		所属	96	97	98	勝敗	ゲーム差	順位
96	山下 藍子	岩永 明莉	桜ジュニア		③	③	2	-	1
97	藤田 笑歌	飯田 福	PUERI	2		③	1	-	2
98	花川 結香	河原 夢芽	長崎ドリームジュニア	0	1		0	-	3

I	氏名		所属	99	100	101	勝敗	ゲーム差	順位
99	山崎 眞瑚	亀安 里歩	男塾		③	③	2	-	1
100	佐伯 歩奏	杠 綾乃	Shingu-JST	0		1	0	-	3
101	富永 知花	野田 真央	まるCLUB	1	③		1	-	2

J	氏名		所属	102	103	104	勝敗	ゲーム差	順位
102	川上 凜花	園田 詩音	諫早ジュニア		③	③	2	-	1
103	深川 桜	早木 唯留	桜ジュニア・牛津ジュニア	0		③	1	-	2
104	田中 希愛	松本 心羽	長島ITC	0	0		0	-	3

K	氏名		所属	105	106	107	勝敗	ゲーム差	順位
105	佐藤 凜華	田端 葵	春竹ジュニア		③	③	2	-	1
106	坂口 璃緒	山内 萌愛	大浦ジュニア	0		0	0	-	3
107	松岡 葵	内田 煌	さざジュニア	0	③		1	-	2

L	氏名		所属	108	109	110	勝敗	ゲーム差	順位
108	諸泉 璃侑	森 桃々香	嬉野塩田ジュニア		③	③	2	-	1
109	清藤 海鈴	武野 真歩	大牟田リトルキッズ	1		③	1	-	2
110	山崎 楓恋	松山 夏音	大村ジュニア	0	1		0	-	3

M	氏名		所属	111	112	113	勝敗	ゲーム差	順位
111	沖 はるね	堤 結愛	みづまキッズ		③	③	2	-	1
112	鳥本 彩水	馬場 由莉奈	まるCLUB	0		③	1	-	2
113	前田 渚央	葛島 紗菜	長崎ドリームジュニア	0	0		0	-	3

5・6年女子

T	氏名		所属	132	133	134	勝敗	ゲーム差	順位
132	泉 妃夏	藤井 友絵	太刀洗Jr・男塾		③	③	2	-	1
133	OP	永野 緑子	長崎ドリームジュニア	0		2	0	-	3
134	川口 夢叶	濱口 真綺	大村なんて・時津ジュニア	1	③		1	-	2

U	氏名		所属	135	136	137	勝敗	ゲーム差	順位
135	上ノ原 咲和	川淵 咲希	MARUSPORTS Jr		③	③	2	-	1
136	寺田 優花	上原 百花	男塾	1		③	1	-	2
137	香田 りん	中野 心陽	嬉野塩田ジュニア	1	1		0	-	3

V	氏名		所属	138	139	140	勝敗	ゲーム差	順位
138	松尾 咲希	野中 千代	鹿島ジュニア		③	0	1	-	2
139	竹田 百杏	内田 陽彩	さざジュニア	1		1	0	-	3
140	島内 絆那	寺本 杏璃	諫早ジュニア	③	③		2	-	1

W	氏名		所属	141	142	143	勝敗	ゲーム差	順位
141	秀島 光咲	八木 咲夕子	桜ジュニア		③	③	2	-	1
142	川村 咲結	大山 優花	PUERI	0		1	0	-	3
143	早田 琉羽	田坂 菜月美	東長崎ジュニア	0	③		1	-	2

X	氏名		所属	144	145	146	勝敗	ゲーム差	順位
144	山口 寧々	前川 瑠	さざジュニア		③	③	2	-	1
145	小田 迪歩	田上 彩吹	Shingu-JST	0		1	0	-	3
146	田端 明希	末永 うらら	西海あおぞらジュニア	1	③		1	-	2

Y	氏名		所属	147	148	149	150	勝敗	ゲーム差	順位
147	池田 蘭	西脇 志歩	鹿島ジュニア		③	③	③	3	-	1
148	栗原 和子	OP	嬉野塩田ジュニア	0		③	0	1	-	3
149	加来 詞海	鴨川 葵	まるCLUB	0	0		0	0	-	4
150	伊藤 光海	増井 晴	福岡市ジュニア	1	③	③		2	-	2

3・4年男子

A	氏名		所属	1	2	3	勝敗	ゲーム差	順位
1	西小路 陸	菅原 斗亜	けんぐん元気クラブ	△	R	③/③	2	-	1
2	溝邊 健	OP	長田ジュニア	R	△	R	-	-	-
3	池田 祥樹	水町 英斗	嬉野塩田ジュニア	0/0	R	△	0	-	2

B	氏名		所属	4	5	6	勝敗	ゲーム差	順位
4	坂本 倭芽	内田 悠都	Shingu-JST・福岡市Jr	△	③	③	2	-	1
5	小村 悠翔	勝本 健心	MARUSPORTS Jr	1	△	0	0	-	3
6	平川 涼斗	森 想貴	スターキッズ・長田ジュニア	2	③	△	1	-	2

C	氏名		所属	7	8	9	勝敗	ゲーム差	順位
7	中島 侑吾	池田 諒平	桜ジュニア	△	③	③	2	-	1
8	吉村 貴	小楠 彩太	長島ITC	0	△	1	0	-	3
9	阿部 慶太	藤下 零王	カブトの森ジュニア	0	③	△	1	-	2

D	氏名		所属	10	11	12	勝敗	ゲーム差	順位
10	川上 新一	荒木 瞬	諫早ジュニア	△	③	③	2	-	1
11	樽岡 晃成	鮫島 新	Shingu-JST	0	△	③	1	-	2
12	的野 大雅	湯川 嵐士	上峰ジュニアSTC	0	0	△	0	-	3

E	氏名		所属	13	14	15	勝敗	ゲーム差	順位
13	吉田 晴真	村田 凌輔	宮田・カブトの森	△	1	1	0	-	3
14	松原 寛太	松尾 滉斗	長崎ドリーム	③	△	2	1	-	2
15	岩永 怜斗	宮崎 湊斗	嬉野塩田ジュニア	③	③	△	2	-	1

F	氏名		所属	16	17	18	勝敗	ゲーム差	順位
16	石原 玄真	竹田 朋弘	基山ジュニア	△	③	0	1	-	2
17	溝邊 健	反 煉渉	長田・諫早ジュニア	2	△	0	0	-	3
18	堤 奏太	林 直毅	みづまキッズ・筑前ジュニア	③	③	△	2	-	1

G	氏名		所属	19	20	21	22	勝敗	ゲーム差	順位
19	亀山 清志郎	池田 頼柳	スターキッズ・延岡Kids	△	③	③	③	3	-	1
20	岡本 捺希	尾崎 恵翔	長田ジュニア	1	△	R	R	0	-	4
21	柴原 俊介	藤原 悠人	大村ジュニア・大村なんて	0	R	△	2	0	-	3
22	田中 來輝	田中 凜音	桜ジュニア	0	R	③	△	1	-	2

3・4年男子

H	氏名		所属	23	24	25	26	勝敗	ゲーム差	順位
23	松永 悠杜	廣田 翔真	春竹ジュニア本渡北STC		③	2	③	2	-	2
24	西村 仁城	梅津 柁志	長田ジュニア	0		1	0	0	-	4
25	三浦 葵琉	友永 竜之介	基山ジュニア・武雄ジュニア	③	③		③	3	-	1
26	古賀 朝陽	内田 健晴	大傘田リトルキッズ・カブトの森	0	③	2		1	-	3

I	氏名		所属	27	28	29	勝敗	ゲーム差	順位
27	阿比留 颯大	森 颯太	桜ジュニア		0	③	1	-	2
28	柿田 涼介	川口 智也	諫早ジュニア	③		③	2	-	1
29	田中 明人	近藤 陽翔	五島STC	1	0		0	-	3

J	氏名		所属	30	31	32	勝敗	ゲーム差	順位
30	田中 駿平	山口 銀次	武雄クラブ嬉野塩田		③	2	1	-	2
31	山口 大和	岸川 航大	長島ITC	0		0	0	-	3
32	仲間 駿	木村 太一	カブトの森ジュニア	③	③		2	-	1

K	氏名		所属	33	34	35	勝敗	ゲーム差	順位
33	平川 凜斗	OP	スターキッズ・延岡Kids		R	R	-	-	-
34	小津 和悠	一ノ瀬 康生	武雄ジュニア	R		③/0	1	-2	2
35	梅田 涼椰	岩村 成羽也	さざジュニア	R	2/③		1	2	1

L	氏名		所属	36	37	38	勝敗	ゲーム差	順位
36	清武 久智	足立 夏向	スターキッズ		③	1	1	-	2
37	吉川 涼平	谷口 結乃介	時津ジュニア	1		0	0	-	3
38	中村 咲哉	中村 銀志	カブトの森ジュニア	③	③		2	-	1

M	氏名		所属	39	40	41	勝敗	ゲーム差	順位
39	山下 瑠己	梅原 湊士	桜ジュニア		③	③	2	-	1
40	高吉 烈斗	高濱 陸斗	大村なんてジュニア	2		③	1	-	2
41	田代 直生	泉 愛夏	大刀洗 Jr	0	2		0	-	3

3・4年女子

A	氏名		所属	42	43	44	45	勝敗	ゲーム差	順位
42	梶原 理沙	堤 由衣	牛津ジュニア・三日月キッズ		③	③	③	3	-	1
43	辻 里依紗	OP	大村なんてジュニア	0		0	1	0	-	4
44	八木 日菜子	森下 結友	桜ジュニア	0	③		1	1	-	3
45	横山 晶	飯田 笑	PUERI	0	③	③		2	-	2

B	氏名		所属	46	47	48	勝敗	ゲーム差	順位
46	梁井 心晴	高市 麗	武雄ジュニア		0	0	0	-	3
47	上原 香穂	瀬戸 楽々	男塾・春日	③		1	1	-	2
48	新 日菜子	芳野 夏帆	五島STC	③	③		2	-	1

C	氏名		所属	49	50	51	勝敗	ゲーム差	順位
49	山崎 美優	森永 歌	桜ジュニア		③	1	1	-1	3
50	藤永 悠陽	橋口 有暖	さざジュニア	2		③	1	1	1
51	大木 愛虹	西山 穂香	長田ジュニア	③	1		1	0	2

D	氏名		所属	52	53	54	勝敗	ゲーム差	順位
52	島内 虹美	高木 陽菜多	諫早ジュニア・時津ジュニア		③	③	2	-	1
53	峰松 永愛	中野 絢葉	嬉野塩田ジュニア	0		③	1	-	2
54	瀬戸口 マリア	池村 小雪	長島ITC	0	0		0	-	3

E	氏名		所属	55	56	57	勝敗	ゲーム差	順位
55	杠 若葉	増井 鈴	Shingu-JST・福岡市Jr		③	0	1	-	2
56	永田 美紗	吉岡 ひので	時津ジュニア	0		0	0	-	3
57	竹田 心絆	塚本 吏桜	多良ジュニア・鹿島ジュニア	③	③		2	-	1

3・4年女子

F	氏名		所属	58	59	60	勝敗	ゲーム差	順位
58	井手 華鈴	井手 姫菜乃	さぎジュニア	/	③	③	2	-	1
59	山崎 莉杏	横山 七海	大村ジュニア	0	/	1	0	-	3
60	香月 奏音	淵上 花音	鹿島ジュニア	0	③	/	1	-	2

G	氏名		所属	61	62	63	勝敗	ゲーム差	順位
61	伊藤 一花	吉牟田 彩夏	嬉野塩田ジュニア	/	③	③	2	-	1
62	植木 美織	森 乃ノ香	時津ジュニア	0	/	③	1	-	2
63	金子 麗奈	馬場 有理沙	まるCLUB	0	2	/	0	-	3

H	氏名		所属	64	65	66	勝敗	ゲーム差	順位
64	窪山 愛依	木村 碧	宮田ジュニア	/	③	③	2	-	1
65	川内 遥妃	野口 蘭	長崎ドリームジュニア	1	/	0	0	-	3
66	寺崎 扇結	田中 琉花	諫早ジュニア	1	③	/	1	-	2

I	氏名		所属	67	68	69	勝敗	ゲーム差	順位
67	平田 愛	島内 彩名	桜ジュニア	/	③	③	2	-	1
68	宮崎 陽莉	山口 莉乃	嬉野塩田ジュニア	0	/	③	1	-	2
69	岡田 心優	今里 心桜莉	大村なんてジュニア	0	2	/	0	-	3

J	氏名		所属	70	71	72	勝敗	ゲーム差	順位
70	梅野 笑歩	楠本 紗夢	諫早ジュニア・時津ジュニア	/	③	③	2	-	1
71	西村 陽咲	山口 瑠奈	長田・五島STC	2	/	③	1	-	2
72	野田 奈々緒	永淵 彩愛	大浦ジュニア	0	2	/	0	-	3

K	氏名		所属	73	74	75	76	勝敗	ゲーム差	順位
73	結城 友華	甲斐 愛美	宮崎スカーキッズ・延岡Kids	/	R	R	R	-	-	-
74	西村 陽咲	OP	長田ジュニア	R	/	R	R	-	-	-
75	中尾 紫江	井上 瑠流	嬉野塩田ジュニア	R	R	/	0/0	0	-	2
76	林田 葵唯	加藤 千花	時津ジュニア	R	R	③/③	/	2	-	1

おたまじゃくし

A	氏名		所属	77	78	79	勝敗	ゲーム差	順位
77	石田 果那	猪山 叶望	カブトの森ジュニア		③	1	1	-	2
78	濱崎 凜	近藤 颯空	五島STC	0		1	0	-	3
79	瀬戸口 竜介	夫津木 直都	牛津ジュニア/三日月キッズ	③	③		2	-	1

B	氏名		所属	80	81	82	勝敗	ゲーム差	順位
80	石井 隆多郎	福島 光嵐	筑前ジュニア		2	③	1	0	2
81	高吉 慧斗	藤原 柊摩	大村なんて	③		0	1	-2	3
82	山崎 湊太	平田 安慈	桜ジュニア	2	③		1	2	1

C	氏名		所属	83	84	85	勝敗	ゲーム差	順位
83	柴村 杏奈	福田 咲良	武雄ジュニア		1	2	0	-	3
84	天野 亜嵐	小橋 美空	西海あおぞら	③		1	1	-	2
85	小西 結和	淵下 遥慎	福岡市・長田ジュニア	③	③		2	-	1

D	氏名		所属	86	87	88	勝敗	ゲーム差	順位
86	徳永 芽生	佐伯 葵和	Shingu-JST		③	③	2	-	1
87	宮崎 知輝	行徳	嬉野塩田ジュニア	0		1	0	-	3
88	木戸 聡太	吉原 絃史	大村ジュニア	0	③		1	-	2

E	氏名		所属	89	90	91	勝敗	ゲーム差	順位
89	橋本 湊心	松尾 幸大	大村なんて		③	③	2	-	1
90	豊里 環太	斉藤 宗一郎	さざジュニア/西海あおぞら	0		0	0	-	3
91	丸山 花咲	丸山 理太	大刀洗 Jr	2	③		1	-	2

おたまじゃくし

F	氏名		所属	92	93	94	勝敗	ゲーム差	順位
92	吉牟田 真帆	山下 菜陽	嬉野塩田ジュニア		③	1	1	-	2
93	伊崎 葵音	森 彩那	大村なんて	0		0	0	-	3
94	山口 玲音	竹田 聖琉	さざジュニア	③	③		2	-	1

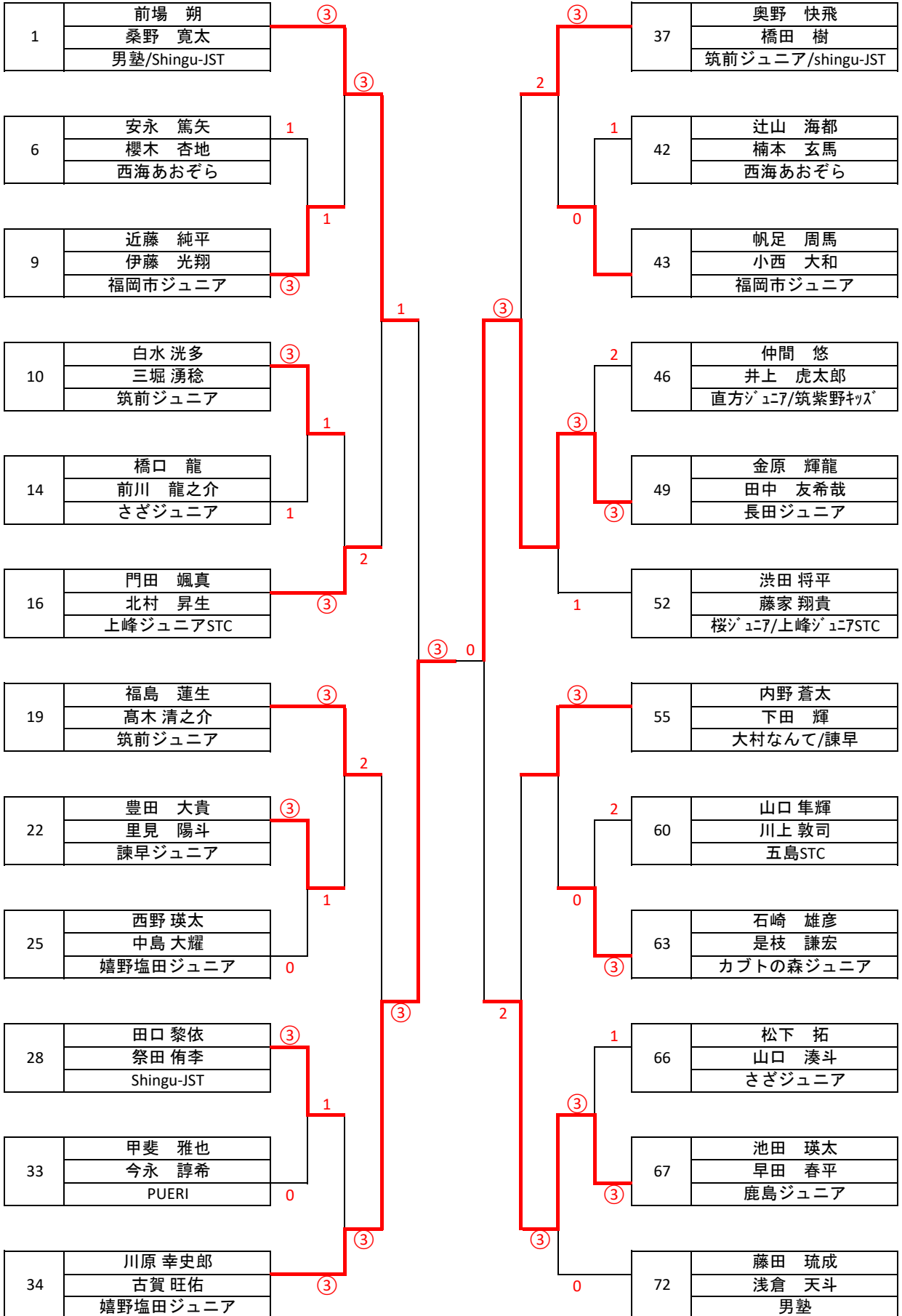
G	氏名		所属	95	96	97	勝敗	ゲーム差	順位
95	金原 都輝	荒木 陵	長田・諫早		③	③	2	-	1
96	木村 友一	猪山 榎	カブトの森ジュニア	0		0	0	-	3
97	井上 慎二郎	淵上 煌大	牛津ジュニア	0	③		1	-	2

H	氏名		所属	98	99	100	勝敗	ゲーム差	順位
98	並木 優杏	松本 夢華	鹿島ジュニア		0	0	0	-	3
99	森 優海	西山 陽華	長田ジュニア	③		1	1	-	2
100	花田 斗夢	西島 煌賀	カブトの森ジュニア	③	③		2	-	1

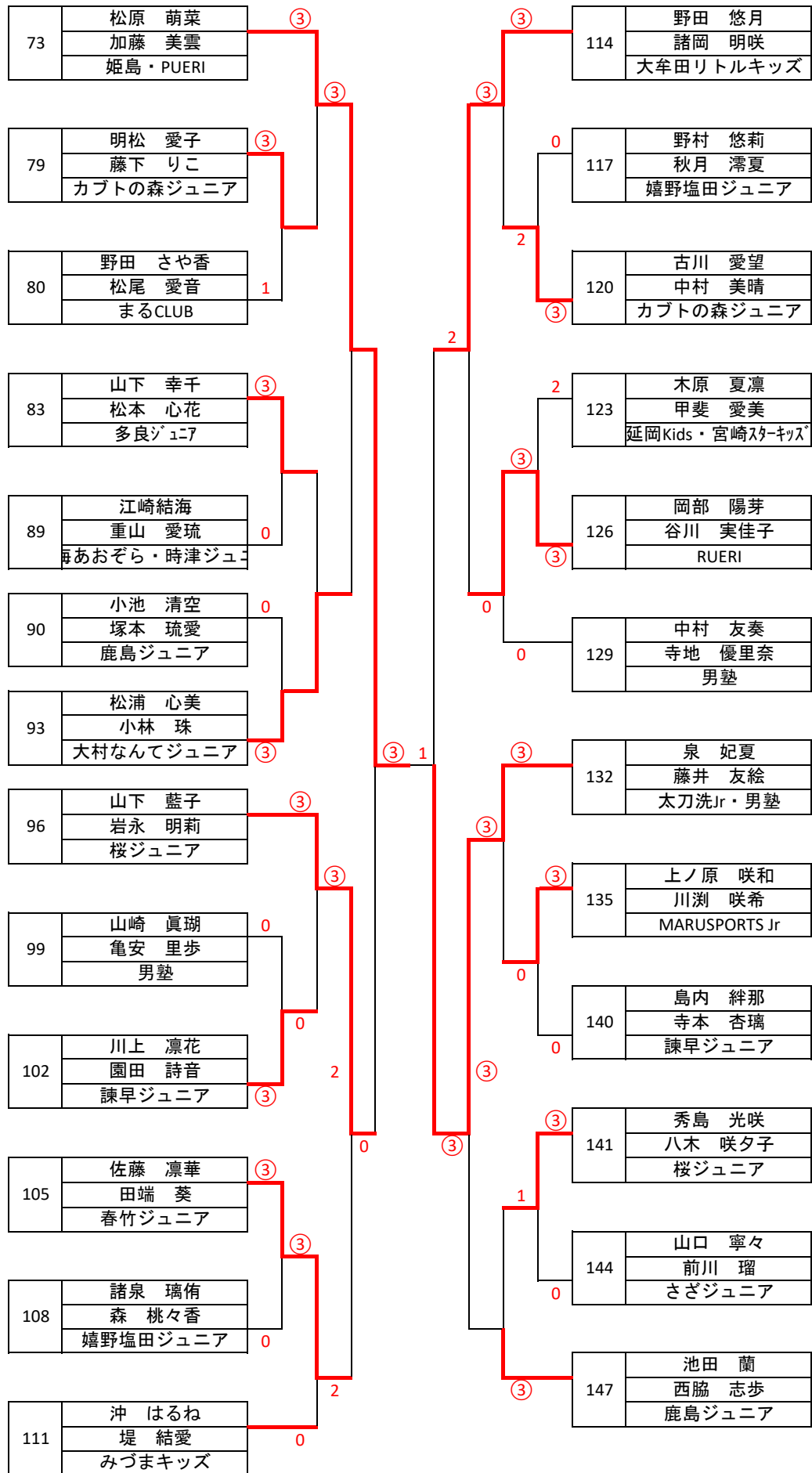
I	氏名		所属	101	102	103	勝敗	ゲーム差	順位
101	高木 芽生	林田 葉椰	時津ジュニア		③	1	1	-	2
102	竹田 幸司	中山 蛍	基山ジュニア	0		0	0	-	3
103	森田 侑乃	千葉 心月	男塾	③	③		2	-	1

J	氏名		所属	104	105	106	勝敗	ゲーム差	順位
104	竹中 建貴	足立 夏生	延岡Kids/スターキッズ		③	③	2	-	1
105	高濱 桜	森 悠陽	大村なんて/長田	1		0	0	-	3
106	竹田 美華	野村 莉央	多良ジュニア/嬉野塩田Jr	1	③		1	-	2

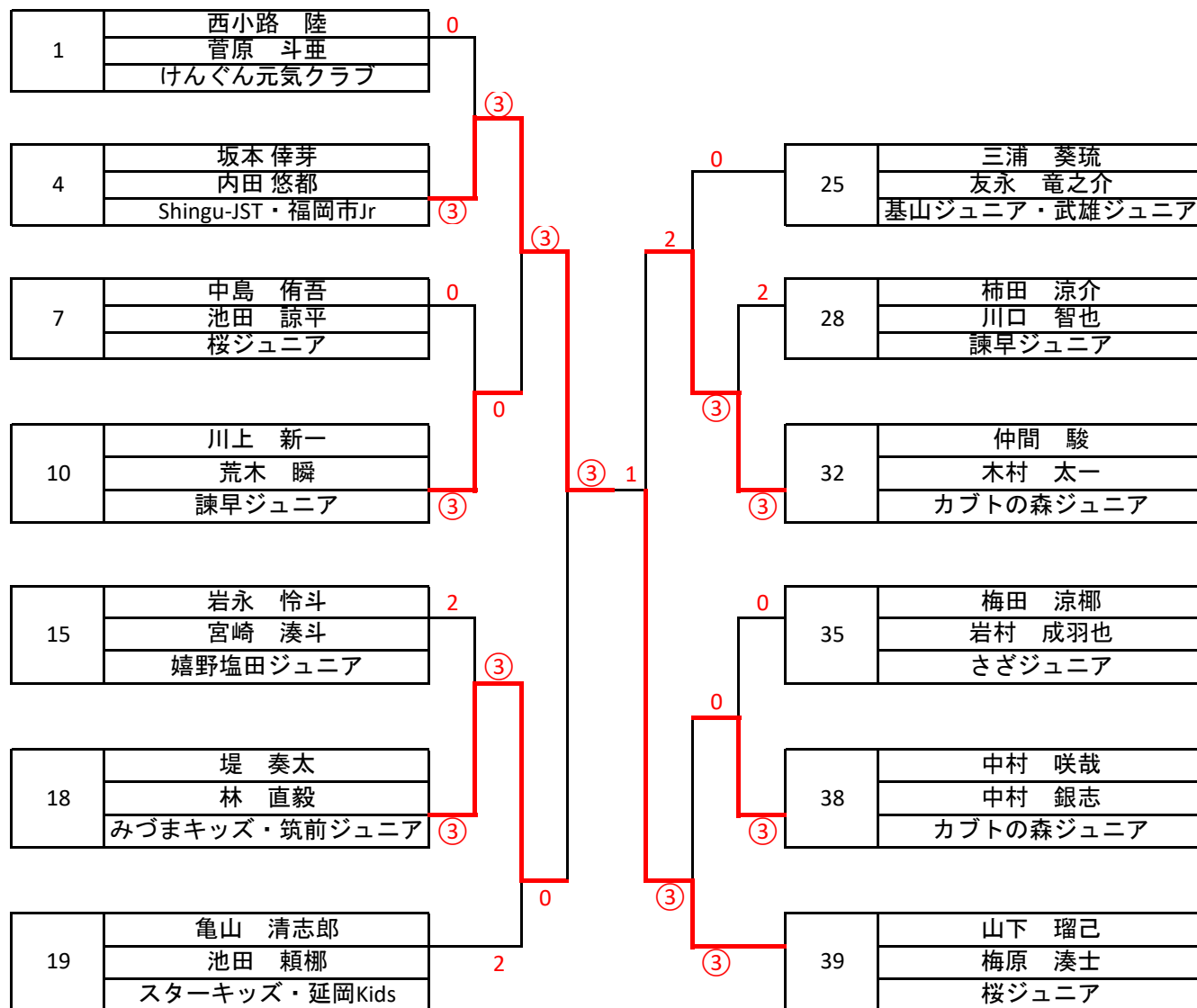
5.6年男子決勝トーナメント



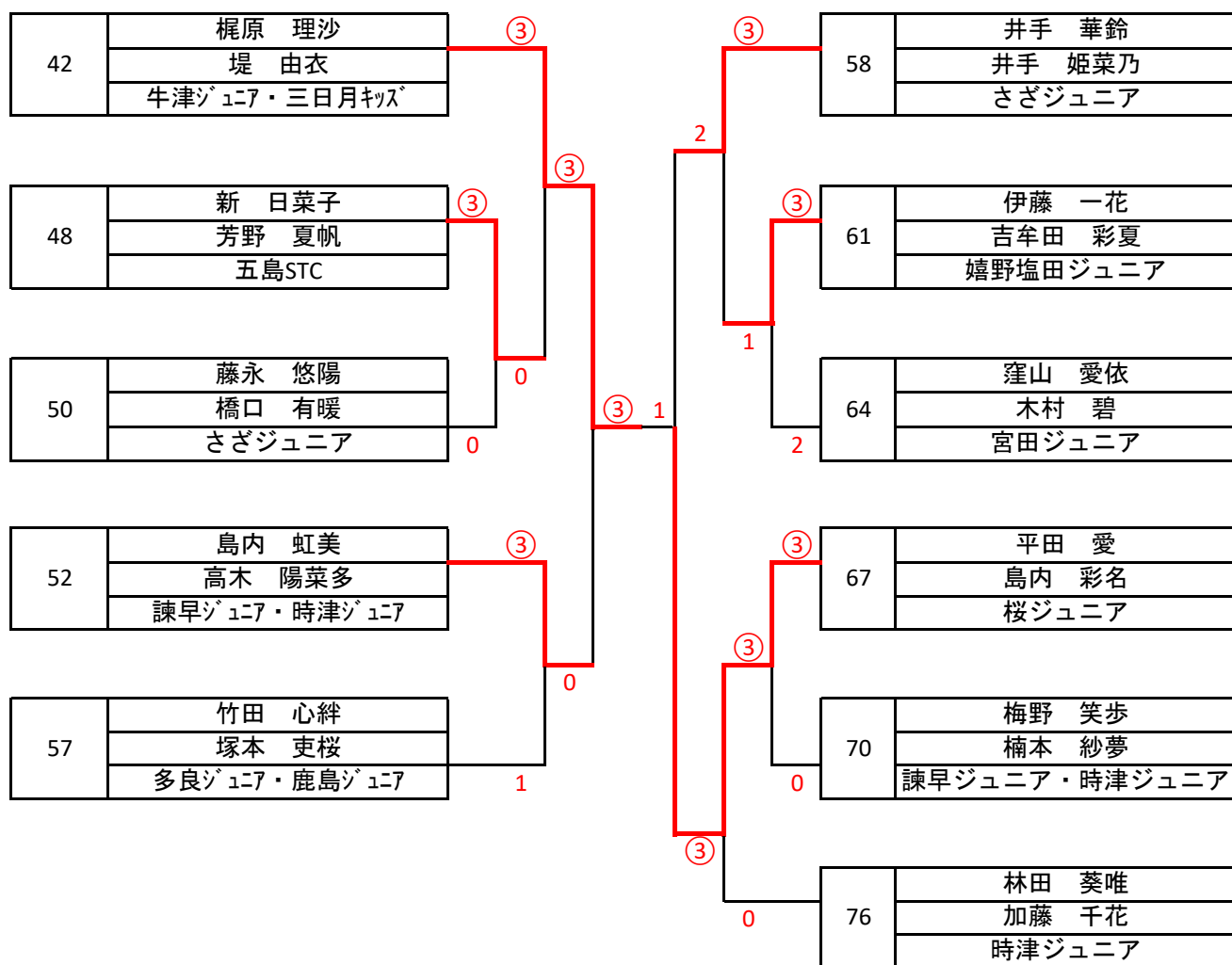
5.6年女子決勝トーナメント



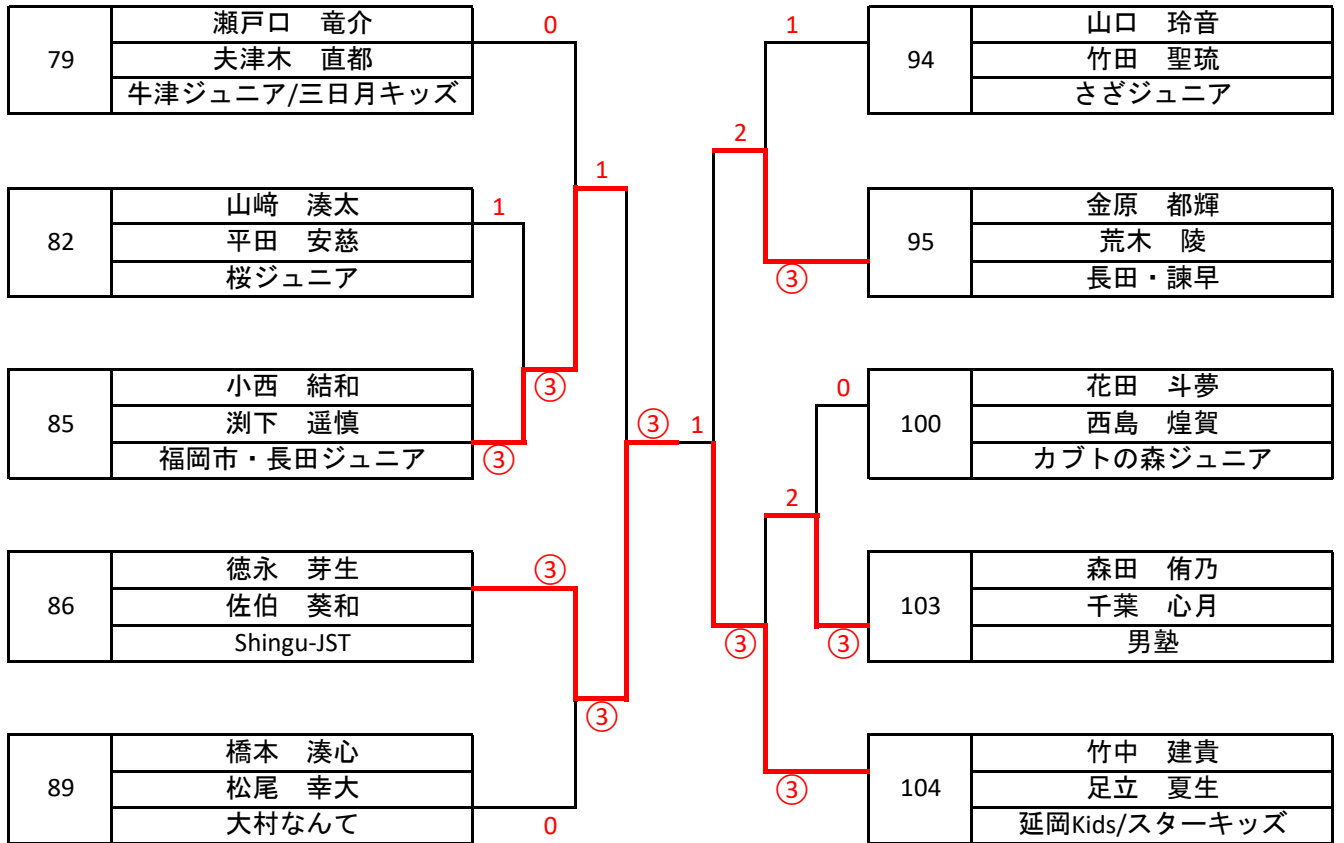
3.4年男子決勝トーナメント



3.4年女子決勝トーナメント



おたまじゃくし決勝トーナメント



第11回諫早市小学生ソフトテニス親善大会順位(訂正済)

クラス	順位	番号	選手名		所属クラブ
5・6年男子	優勝	34	川原 幸史郎	古賀 旺佑	嬉野塩田ジュニア
	準優勝	49	金原 輝龍	田中 友希哉	長田ジュニア
	3位	1	前場 朔	桑野 寛太	男塾/Shingu-JST
	3位	67	池田 瑛太	早田 春平	鹿島ジュニア
クラス	順位	番号	選手名		所属クラブ
5・6年女子	優勝	73	松原 萌菜	加藤 美雲	姫島・PUERI
	準優勝	132	泉 妃夏	藤井 友絵	太刀洗Jr・男塾
	3位	96	山下 藍子	岩永 明莉	桜ジュニア
	3位	114	野田 悠月	諸岡 明咲	大牟田リトルキッズ
クラス	順位	番号	選手名		所属クラブ
3・4年男子	優勝	39	山下 瑠己	梅原 湊士	桜ジュニア
	準優勝	4	坂本 倅芽	内田 悠都	Shingu-JST・福岡市Jr
	3位	18	堤 奏太	林 直毅	みづまキッズ・筑前ジュニア
	3位	32	仲間 駿	木村 太一	カブトの森ジュニア
クラス	順位	番号	選手名		所属クラブ
3・4年女子	優勝	42	梶原 理沙	堤 由衣	牛津ジュニア・三日月キッズ
	準優勝	67	平田 愛	島内 彩名	桜ジュニア
	3位	52	島内 虹美	高木 陽菜多	諫早ジュニア・時津ジュニア
	3位	58	井手 華鈴	井手 姫菜乃	さざジュニア
クラス	順位	番号	選手名		所属クラブ
おたまじゃくし	優勝	86	徳永 芽生	佐伯 葵和	Shingu-JST
	準優勝	104	竹中 建貴	足立 夏生	延岡Kids/スターキッズ
	3位	85	小西 結和	淵下 遥慎	福岡市・長田ジュニア
	3位	95	金原 都輝	荒木 陵	長田ジュニア・諫早ジュニア