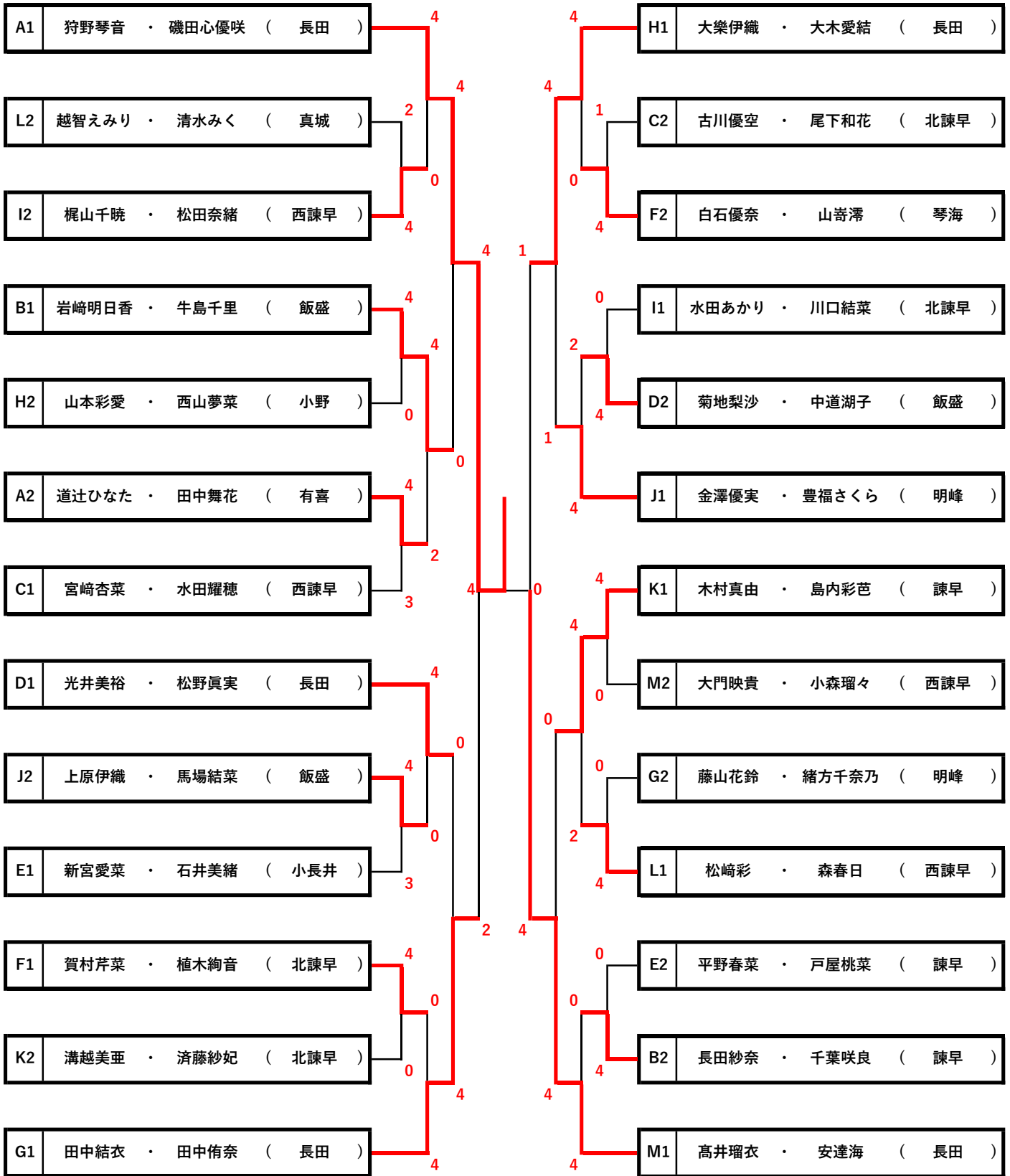


【2年女子の部】

○決勝トーナメント○



●3位決定戦●

