

第33回諫早市長杯争奪中学校スポーツ選手権大会

ソフトテニス競技

長崎県立総合運動公園テニスコート兼諫早市テニス場

令和4年4月16日(土)

【男子の部・Ⅱ部】

G		20	21	22	23	勝	負	順位
20	合同A		1	0	1	0	3	4
21	西諫早B	②		1	②	2	1	2
22	合同B	③	②		1	2	1	1
23	諫早B	②	1	②		2	1	3

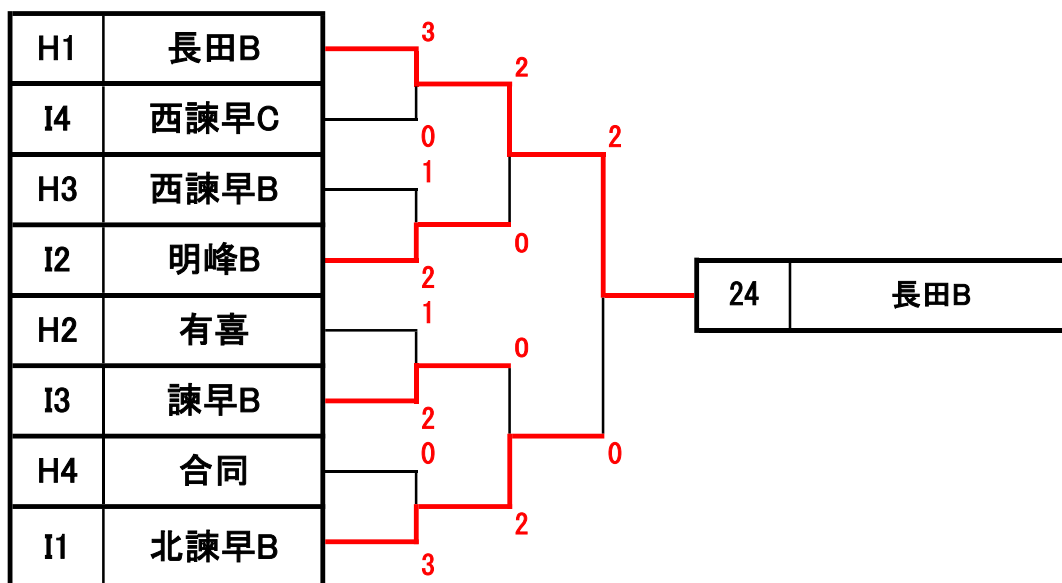
【女子の部・Ⅱ部】

【予選リーグ】

H		24	25	26	27	勝	負	順位
24	長田B		③	③	③	3	0	1
25	合同	0		1	0	0	3	4
26	西諫早B	0	②		1	1	2	3
27	有喜	0	③	②		2	1	2

I		28	29	30	31	勝	負	順位
28	明峰B		③	1	②	2	1	2
29	西諫早C	0		1	0	0	3	4
30	北諫早B	②	②		③	3	0	1
31	諫早B	1	③	0		1	2	3

【決勝トーナメント】



※全て5ゲームマッチとします。

※審判について、⑩以外の全ての試合を相互審判で行う。決勝トーナメント決勝⑭のみ⑫、⑬の敗者から各2名ずつ選出する。

※試合進行の状況により、コート変更又は2面展開、3面展開の場合もございます。放送にはご注意ください。

※決勝トーナメントの初戦は第3試合まで行います。準決勝以降は2点先取で行います。