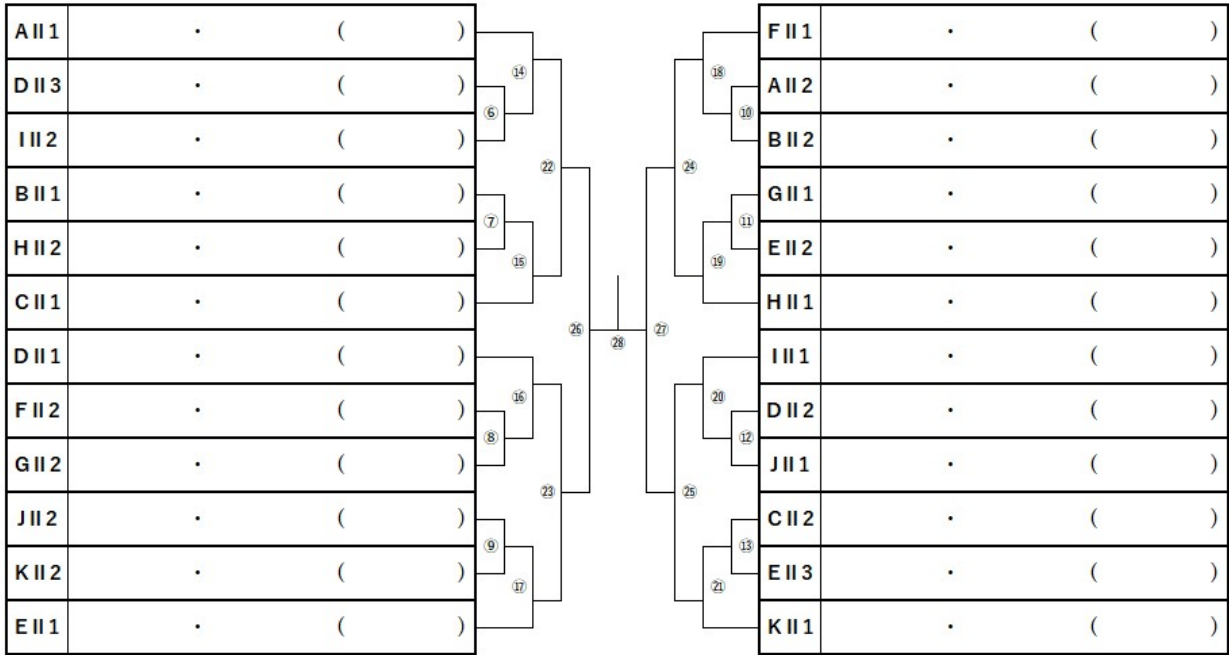
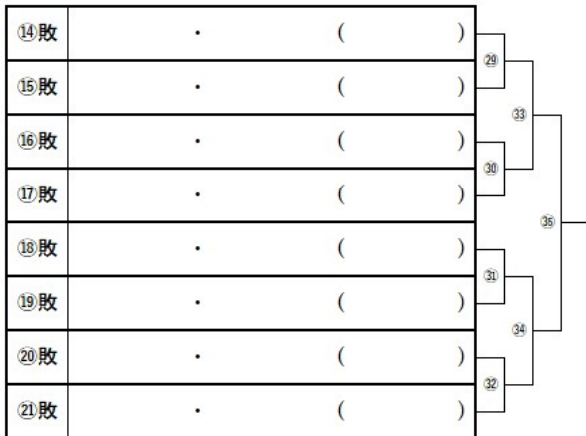


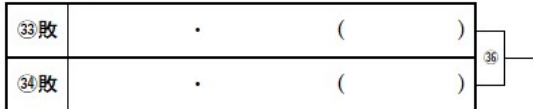
決勝トーナメント



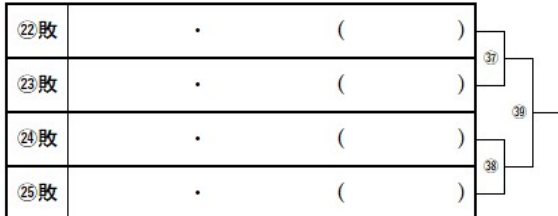
順位決定戦 (9位,10位決め)



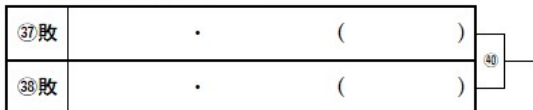
代表決定戦 (11位決め)



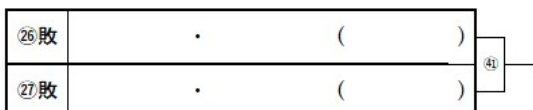
順位決定戦 (5位,6位決め)



順位決定戦 (7位,8位決め)



3位決定戦



成績	
1	()
2	()
3	()
4	()
5	()
6	()
7	()
8	()
9	()
10	()
11	()
12	()
13	()
14	()
15	()
16	()