

令和元年度 諫早市中学生夏季ソフトテニス大会 男子 2年生の部 予選リーグ

Aパート			1	2	3	勝	負	順
1	桑原大知・西岡奏翼 (諫早)		3	3		2	0	1
2	田中晃大・平石成羅 (喜々津)	0		0		0	2	3
3	藤本湊・松尾輝来 (飯盛)	0	3			1	1	2

Gパート			20	21	22	勝	負	順
20	江島涼太郎・足本智哉 (諫早)		3	3		2	0	1
21	柳田健翔・栄田斗真 (飯盛)	0		1		0	2	3
22	井上倅輔・寺田大樹 (有喜)	0	3			1	1	2

Bパート			4	5	6	勝	負	順
4	原岡煌・長門諒芽 (諫早)		3	3		2	0	1
5	尾崎壮真・帯田瑞貴 (真城)	0		3		1	1	2
6	飯田智紀・中川郁海 (西諫早)	0	1			0	0	3

Hパート			23	24	25	26	勝	負	順
23	陣野大誠・中野翔太 (森山)								
24	松尾瞭平・村田連治 (飯盛)		0	1			0	2	3
25	伊東匠・川本弘樹 (北諫早)	3		3			2	0	1
26	藤原葵・藤本康佑 (喜々津)	3	1				1	1	2

Cパート			7	8	9	勝	負	順
7	草野凜・草野真 (森山)		3	3		2	0	1
8	大石瑞貴・荒木誠吾 (北諫早)	2		3		1	1	2
9	山崎思温・木下咲真 (琴海)	1	2			0	0	3

Iパート			27	28	29	勝	負	順
27	柴田一乃進・寺崎聖真 (諫早)		3	3		2	0	1
28	宅島涼太・福田真士 (真城)	1		0		0	2	3
29	柳本創・徳益一郎 (西諫早)	1	3			1	1	2

Dパート			10	11	12	勝	負	順
10	坂陽人・黒川晟亜 (諫早)		3	3		2	0	1
11	中野翔太・番野泰成 (森山)	0		3		1	1	2
12	岩永裕治・中本隼輔 (明峰)	0	1			0	0	3

Jパート			30	31	32	勝	負	順
30	竹下和希・中村伊織 (飯盛)		3	3		2	0	1
31	角本蒼空・泉奏 (西諫早)	0		2		0	2	0
32	白岩優弥・月元寛乃 (真城)	1	3			1	1	2

Eパート			13	14	15	16	勝	負	順
13	菅原剛・吉福航大 (喜々津)		2	3	3		2	1	1
14	東知寛・山口健斗 (諫早)	3		3	1		2	1	3
15	横尾満沙也・濱田玲央 (飯盛)	0	0		0		0	3	4
16	入江晴紀・霧村尚裕 (真城)	1	3	3			2	1	2

Kパート			33	34	35	勝	負	順
33	市村英輝・才木康平 (北諫早)		3	3		2	0	1
34	長石凜太郎・楠本雄大 (喜々津)	0		0		0	2	3
35	栗田泰地・末吉透馬 (諫早)	1	3			1	1	2

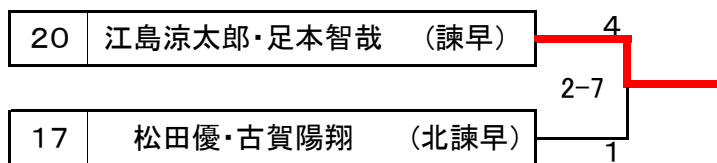
Fパート			17	18	19	勝	負	順
17	松田優・古賀陽翔 (北諫早)		3	3		2	0	1
18	林彩冬・山下悠太 (諫早)	0		1		0	0	3
19	美馬巧・川内一樹 (西諫早)	1	3			1	1	2

Lパート			36	37	38	勝	負	順
36	村崎優哉・藤井悠良 (諫早)		3	3		2	0	1
37	小川清志朗・井手友哉 (琴海)	0		0		0	2	3
38	亀井慶翔・大久保和哉 (森山)	0	3			1	1	2

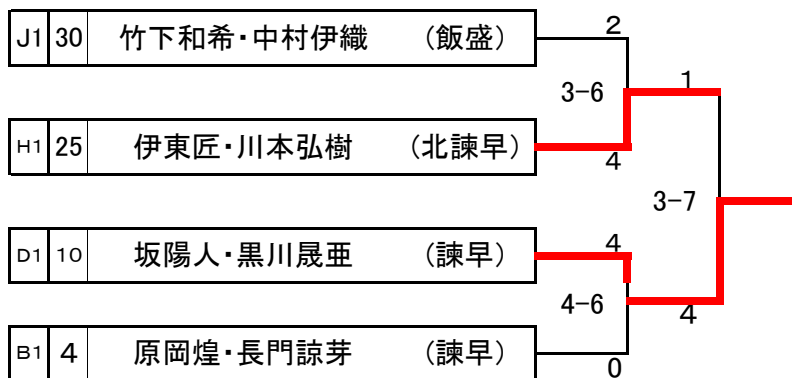
・予選リーグは5ゲームマッチ、決勝トーナメントはベスト8決定まで5ゲームマッチ、その後7ゲームマッチで行う。
 ・予選リーグ2位まで決勝トーナメントに進出する。 ・第1試合の審判は進行表に記載しています。

■2年生の部 順位決定戦

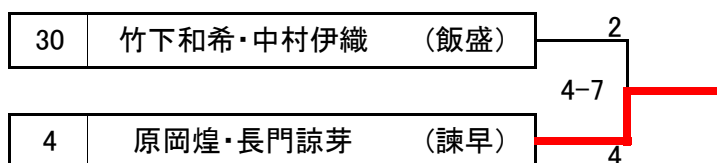
◆3位・4位決定戦(準決勝の敗者2ペアで対戦)



◆5位・6位決定戦(ベスト8で敗退した4ペアで抽選を行い組合せを決定)

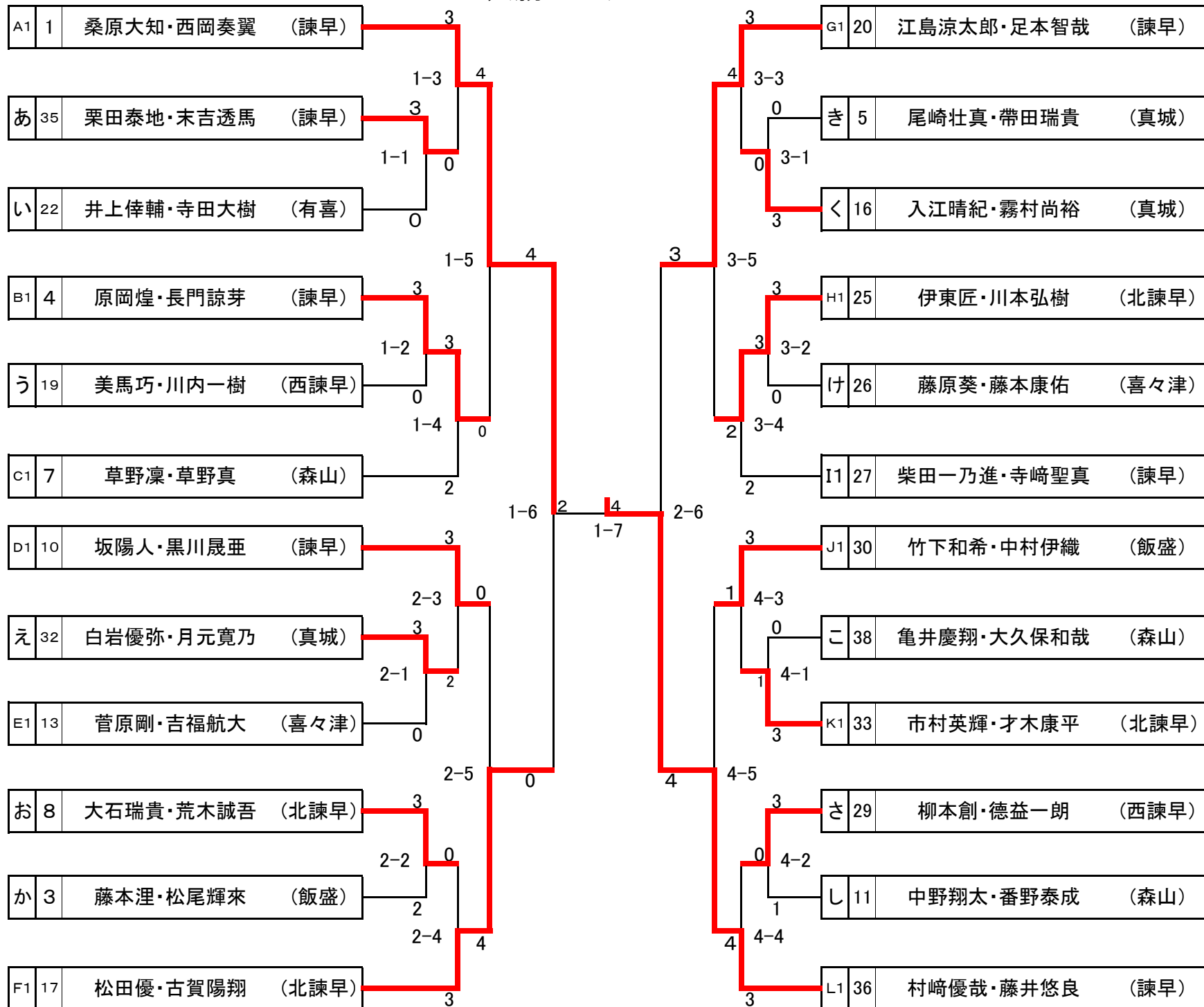


◆7位・8位決定戦(5位・6位決定戦の敗退2ペアで対戦)



順位	ペア	学校
1位	村崎優哉・藤井悠良	(諫早)
2位	桑原大知・西岡奏翼	(諫早)
3位	江島涼太郎・足本智哉	(諫早)
4位	松田優・古賀陽翔	(北諫早)
5位	坂陽人・黒川晟亜	(諫早)
6位	伊東匠・川本弘樹	(北諫早)
7位	原岡煌・長門諒芽	(諫早)
8位	竹下和希・中村伊織	(飯盛)

決勝トーナメント



令和元年度 諫早市中学生夏季ソフトテニス大会 男子 1年生の部 予選リーグ

Mパート		1	2	3	勝	負	順
1	田島侖・山口統至 (長田)	△	3	3	2	0	1
2	吉岡雅哉・伊藤劉之助 (明・北)	0	△	3	1	1	2
3	上野颯真・池田康太 (諫早)	0	0	△	0	2	3

Rパート		18	19	20	勝	負	順
18	江上椋大・川村悠斗 (北諫早)	△	3	3	2	0	1
19	小川北斗・佐伯圭兜 (森・長)	1	△	3	1	1	2
20	水口隼斗・永淵結大 (明峰)	0	0	△	0	0	3

Nパート		4	5	6	7	勝	負	順
4	宮田和真・濱口和真 (真城)	△	2	2	1	0	0	4
5	伊佐碧海・道津瑛希 (諫早)	3	△	2	0	1	2	3
6	石島良祐・喜多直司 (森山)	3	3	△	0	2	1	2
7	岩永大河・梅原悠 (飯盛)	3	3	3	△	3	0	1

Sパート		21	22	23	24	勝	負	順
21	辻本良我・湯田遥希 (諫早)	△	0	1	3	1	2	3
22	田平紫龍・井上博斗 (明峰)	3	△	3	3	3	0	1
23	山口快流・上原悠司 (飯盛)	3	0	△	3	2	1	2
24	横田颯一・國光智仁 (西諫早)	2	0	0	△	0	3	4

Oパート		8	9	10	勝	負	順
8	吉野太祐・橋本昂明 (喜々津)	△	3	1	1	1	2
9	山口尚志・志波亮之介 (明峰)	0	△	1	0	2	3
10	植木希音・笹倉歩夢 (北諫早)	3	3	△	2	0	1

Tパート		25	26	27	勝	負	順
25	下釜瑛翔・松田京也 (飯盛)	△	3	3	2	0	1
26	野口浩正・鉄口希 (明峰)	1	△	1	0	2	3
27	間宮凰介・松永龍星 (真城)	0	3	△	1	1	2

Pパート		11	12	13	14	勝	負	順
11	田中蒼斗・立川龍将 (西諫早)	△	1	0	0	0	3	4
12	小坂隆之介・木村瞭佑 (明峰)	3	△	2	1	1	2	3
13	野口龍人・岩永大翔 (飯盛)	3	3	△	0	2	1	2
14	川口陽生・川崎康大 (北諫早)	3	3	3	△	3	0	1

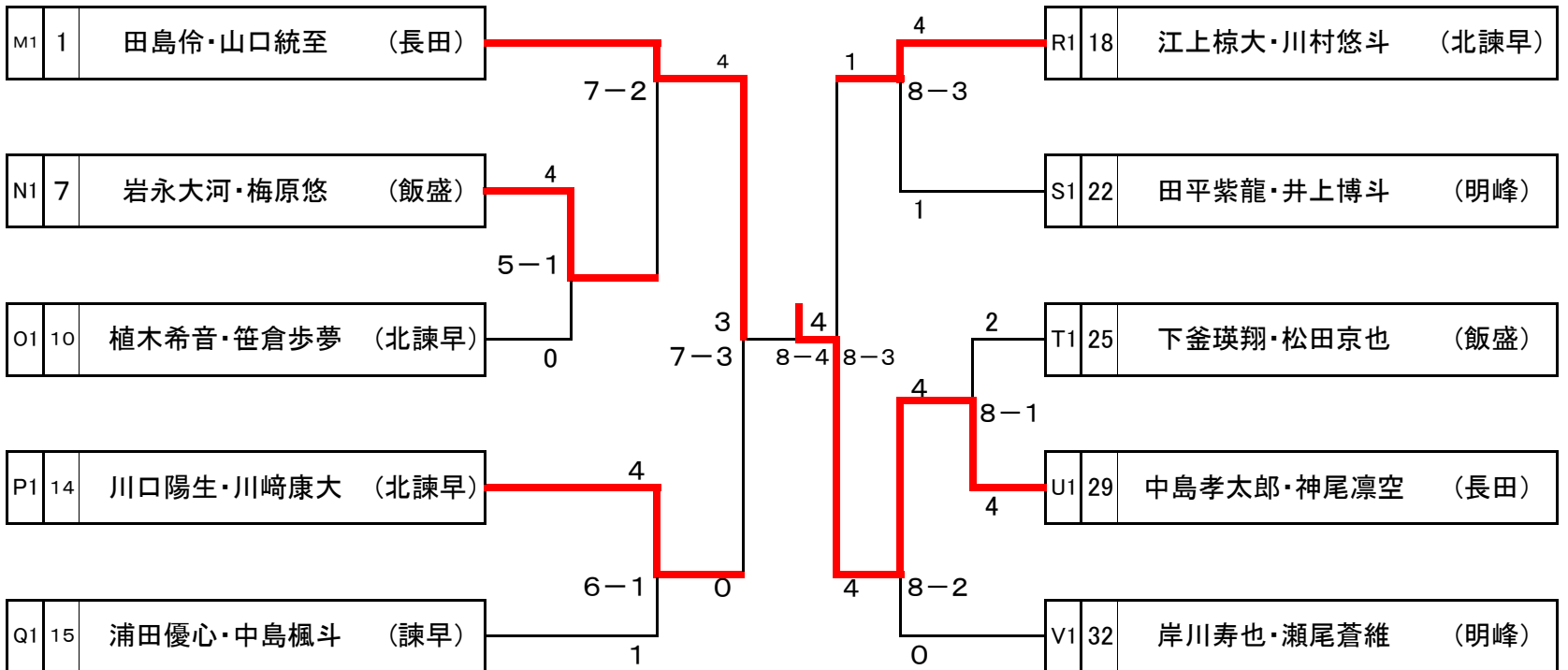
Uパート		28	29	30	31	勝	負	順
28	神尾慶介・橋村要吹 (森山)	△	2	3	3	2	1	2
29	中島孝太郎・神尾凜空 (長田)	3	△	3	3	3	0	1
30	田中翔・五島健介 (北諫早)	0	0	△	2	0	3	4
31	一瀬陽・毛利佑太 (諫早)	0	1	3	△	1	2	3

Qパート		15	16	17	勝	負	順
15	浦田優心・中島楓斗 (諫早)	△	3	3	2	0	1
16	田平詩音・松尾龍臣 (飯盛)	2	△	3	1	1	2
17	橋本拓実・橋本直翔 (明峰)	1	1	△	0	2	3

Vパート		32	33	34	勝	負	順
32	岸川寿也・瀬尾蒼維 (明峰)	△	3	3	2	0	1
33	辻本琉輝・田口彰真 (琴・西)	0	△	2	0	2	3
34	困由宇志・橋内優木 (飯盛)	0	3	△	1	1	2

・予選リーグは5ゲームマッチ、決勝トーナメントは7ゲームマッチで行う。
 ・予選リーグ1位のみ決勝トーナメントに進出する。 ・第1試合の審判は進行表に記載しています。

決勝トーナメント



順位	ペア	学校
1位	中島孝太郎・神尾凜空	(長田)
2位	田島伶・山口統至	(長田)
3位	江上椋大・川村悠斗	(北諫早)
3位	川口陽生・川崎康大	(北諫早)