

Aリーグ	1	2	3	勝率	得ゲームゲーム差	順位
1 岩下友迪・田川歩香 (諫早)		③	③	2/2	6	1
2 谷口佳純・法村朱里 (小長井)	0		0	0/2	0	3
3 山口愛実・松平晶 (西諫早)	0	③	③	1/2	3	2

Bリーグ	4	5	6	7	勝率	得ゲームゲーム差	順位
4 菊地真央・四元杏花 (飯盛)		③	③	③	3/3	9	1
5 山崎真和・清水芹菜 (諫早)	1		1	2	0/3	4	4
6 峯根葉・藤美純子 (善々津)	0	③	③	③	1/3	6	3
7 嘉村愛結・山口美空 (日大)	2	③	③	③	2/3	8	2

Cリーグ	8	9	10	勝率	得ゲームゲーム差	順位
8 橋本あみ・江崎朱里 (警海)		0	0	0/2	0	3
9 辻根珠菜・榊水美音 (北諫早)	③		③	2/2	6	1
10 末田希緒・田中白奈子 (森山)	③	2		1/2	5	2

Dリーグ	11	12	13	勝率	得ゲームゲーム差	順位
11 岡崎有里・今里梨乃 (西諫早)		③	③	2/2	6	1
12 中村乃愛・林田真奈 (日大)	0		0	/	0	3
13 木下陽菜・古賀史織 (善々津)	1	③		1/2	4	2

Eリーグ	14	15	16	勝率	得ゲームゲーム差	順位
14 芦塚ゆき・秀嶋亜依 (高来)		0	1	0/2	1	3
15 山開倫花・中村高音 (小長井)	③		③	2/2	6	1
16 真美優・辻田唯華 (諫早)	③	0		1/2	3	2

Fリーグ	17	18	19	勝率	得ゲームゲーム差	順位
17 尾崎心菜・井上穂乃佳 (小野)		③	③	2/2	6	1
18 馬場美光・久原裕花 (西諫早)	0		0	1/2	3	2
19 福田萌愛・向井理緒 (諫早)	0	0		0/2	0	0

Gリーグ	20	21	22	勝率	得ゲームゲーム差	順位
20 森口謙希・狩野藍音 (北諫早)		③	③	2/2	6	1
21 酒井心愛・古賀玲奈 (有喜)	0		0	0/2	0	3
22 本村萌・上島優芽 (諫早)	0	③		1/2	3	2

Hリーグ	23	24	25	勝率	得ゲームゲーム差	順位
23 田中優衣・村川梨花 (北諫早)		③	③	2/2	6	1
24 川浪光莉・榊尾詩恩 (高来)	1		1	0/2	2	3
25 富田虹菜・中村美月 (小長井)	0	③		1/2	3	2

Iリーグ	26	27	28	勝率	得ゲームゲーム差	順位
26 松尾風花・山浦知優 (善々津)		0	1	0/2	1	3
27 平田結菜・山本茜音 (諫早)	③		0	1/2	3	2
28 本多希葉・柳塚小舞姫 (西諫早)	③	③		2/2	6	1

Jリーグ	29	30	31	勝率	得ゲームゲーム差	順位
29 小暮菜々夏・森華梨 (有喜)		③	0	1/2	3	2
30 西山楓・堤あや (小野)	2		0	0/2	2	3
31 久保美歩・西村桜子 (明峰)	③	③		2/2	6	1

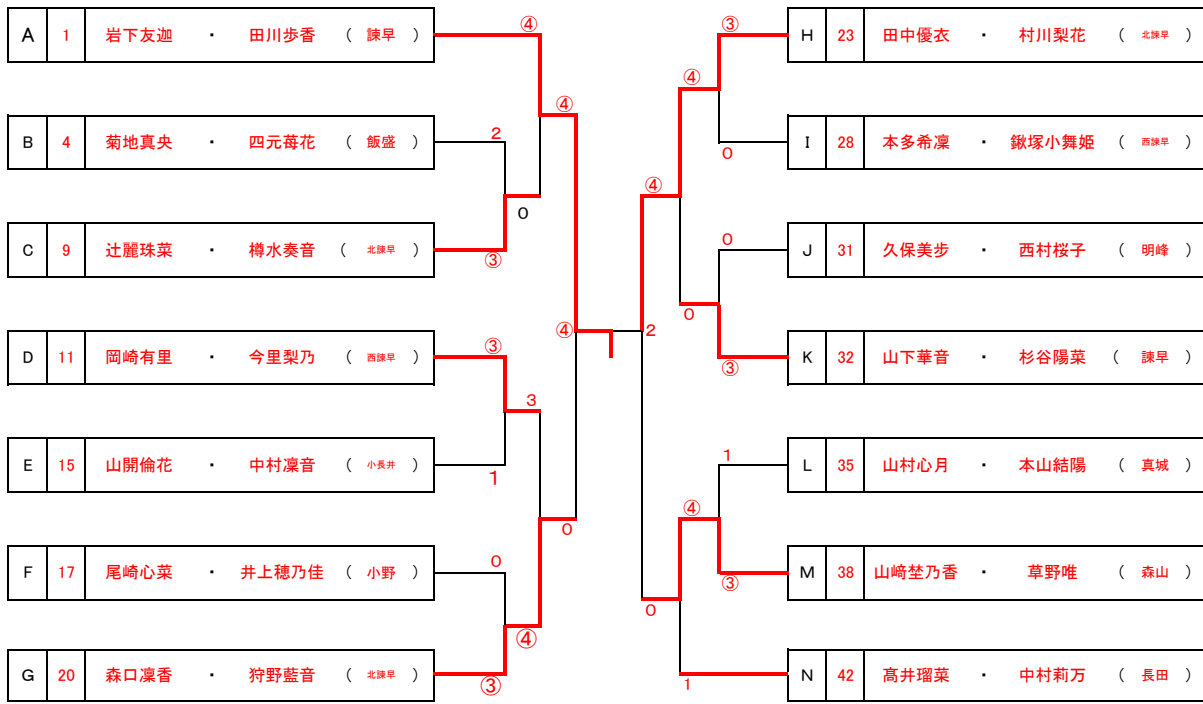
Kリーグ	32	33	34	勝率	得ゲームゲーム差	順位
32 山下華音・杉谷陽菜 (諫早)		③	③	2/2	6	1
33 吉岡涼帆・米倉有希 (西諫早)	0		1	0/2	1	3
34 若杉優音・後藤菜々4 坂口英 (善々津)	0	③		1/2	3	2

Lリーグ	35	36	37	勝率	得ゲームゲーム差	順位
35 山村心月・本山結陽 (真城)		③	③	2/2	6	1
36 矢竹華奈・田坂陽葵 (諫早)	0		0	0/2	0	3
37 山口渾々・本村菜々子 (西諫早)	1	③		1/2	4	2

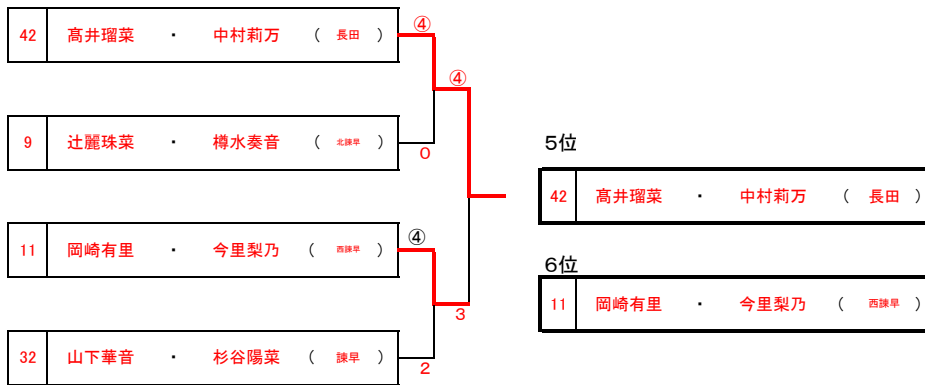
Mリーグ	38	39	40	41	勝率	得ゲームゲーム差	順位
38 山崎望乃香・草野唯 (森山)		③	③	③	3/3	9	1
39 橋本花音・山口舞子 (諫早)	1		③	③	2/3	7	2
40 羽賀優姫・平野咲良 (日大)	0	2		1	0/3	3	4
41 高木桜歌・木下桜歌 (小長井)	0	2	③		1/3	5	3

Nリーグ	42	43	44	勝率	得ゲームゲーム差	順位
42 高井耀菜・中村莉乃 (長田)		③	③	2/2	6	1
43 坂口菜・小原奏乃 (善々津)				/		
44 本多愛加・村川未姫 (諫早)	0	0		0/2	0	2

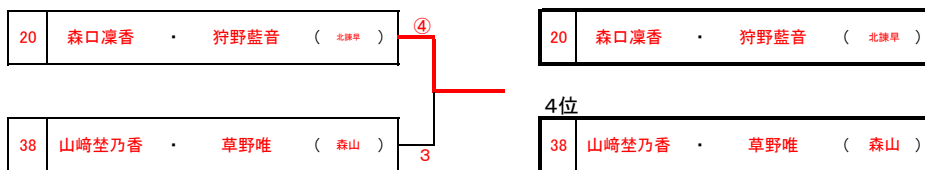
2年生 1位トーナメント



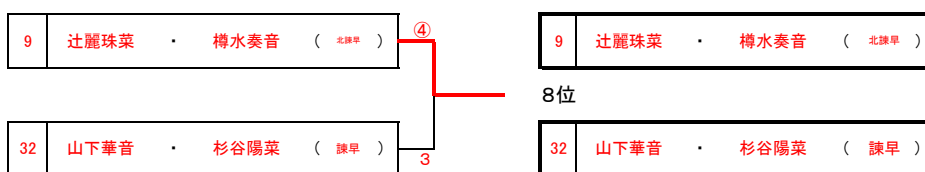
◇5位・6位 決定戦(ベスト8で敗退した4ペアで抽選を行い、組み合わせを決定)



◇3位・4位 決定戦(準決勝の敗者2ペアで対戦を行う)



◇7位・8位決定戦(5・6位決定戦の敗者2ペアで対戦を行う)



1年の部

リーグ	45	46	47	勝率	得ゲーム	ゲーム差	順位
張本侑希・野中愛梨 (喜々津)		③	③	2/2	6		1
鹿嶋美槻・山口佳恵 (諫早・明峰)	1		2	0/2	3		3
牛島美乃里・中本日和 (飯盛)	1	③		1/2	4		2

リーグ	48	49	50	51	勝率	得ゲーム	ゲーム差	順位
池田穂乃香・岩田杏梨 (西諫早)		③	③		2/2	6		1
川野柚奈・峯凜寧 (真城)	2		③		1/2	5		2
松永心優・宮部小春 (諫早)	0	1			0/2	1		3
樋口莓花・尾上花奈 (日大)					/-			

リーグ	52	53	54	55	勝率	得ゲーム	ゲーム差	順位
金澤美羽・宮崎美來 (明峰)		③	③	③	3/3	9		1
山口愛望・井原生南心 (北諫早)	0		③	0	1/3	3		3
中島日菜・河野真歩 (日大)	0	0		1	0/3	1		4
田中仁美・草原友美 (諫早)	1	③	③		2/3	7		2

リーグ	56	57	58	59	勝率	得ゲーム	ゲーム差	順位
川瀬乃愛・古川妃代 (真城)		③	③	③	3/3	9		1
林田千聖・鶴田真未 (飯盛・小長井)	0		③	③	2/3	6		2
福井彩香・中尾きさら (諫早)	0	0		2	0/3	2		4
道野七海・松尾優羽奈 (高来)	1	2	③		1/3	6		3

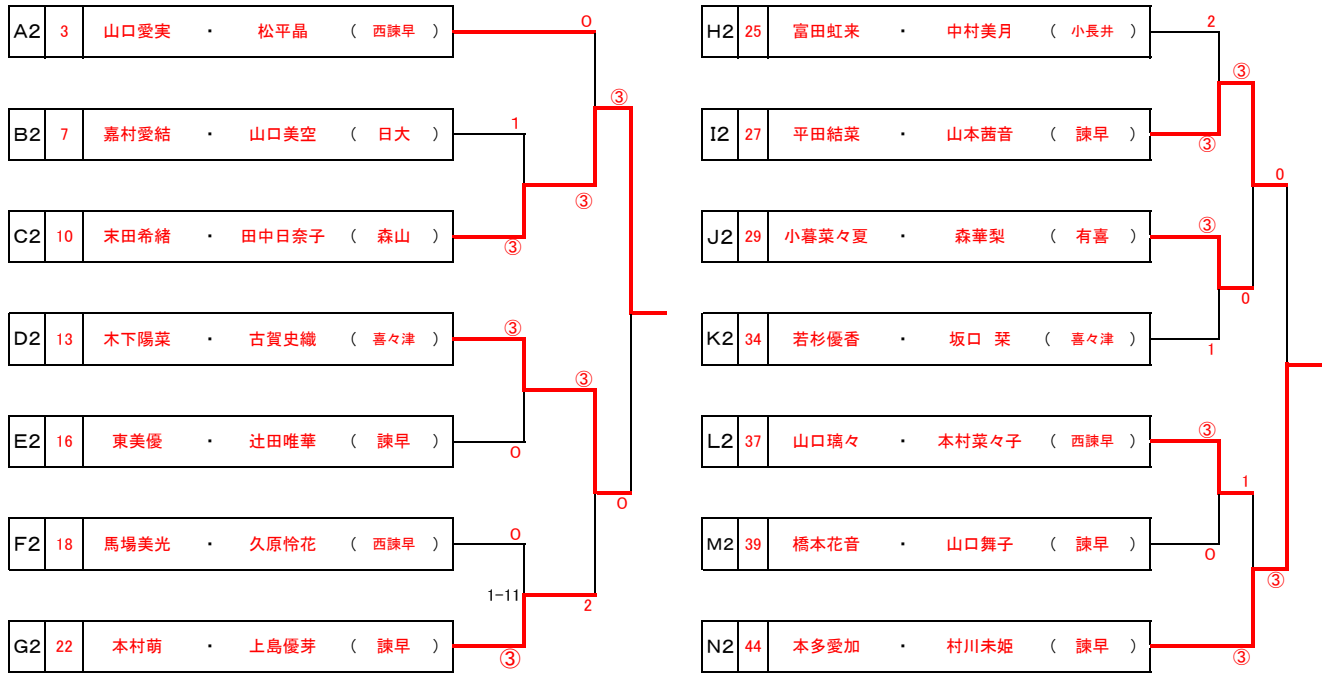
リーグ	60	61	62	勝率	得ゲーム	ゲーム差	順位
池田真凜・松尾海咲 (高来)		③	0	1/2	3		2
西村香乃・水野倅那 (真城・森山)	1		0	0/2	1		3
山口ひなた・中村磋愛 (西諫早)	③	③		2/2	6		1

リーグ	63	64	65	66	勝率	得ゲーム	ゲーム差	順位
尾崎来愛・高木悠花 (諫早)		③	③	③	3/3	9		1
浦菜都美・西村美鶴 (明峰)	0		③	2	1/3	5	1	2
林田向日葵・中村愛乃 (日大)	0	1		③	1/3	4	0	3
高橋朱里・橋本葵 (真城)	0	③	1		1/3	4	-1	4

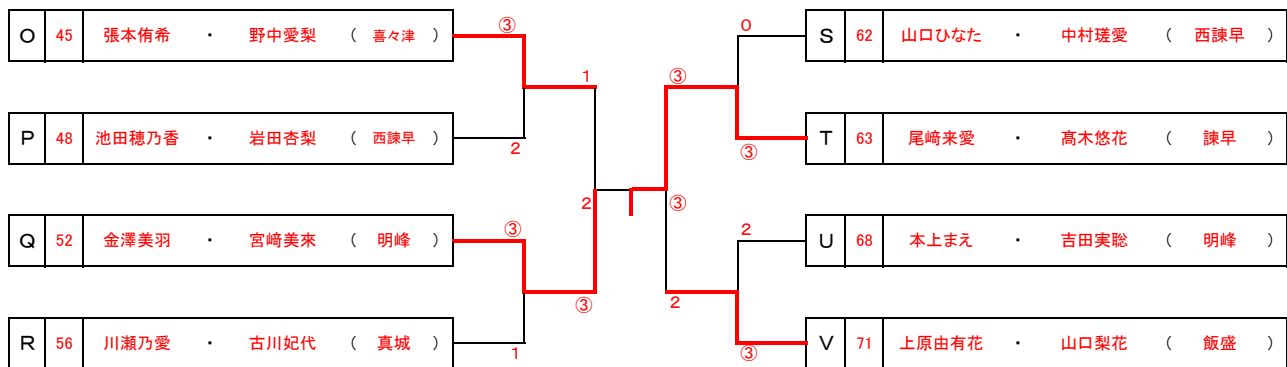
リーグ	67	68	69	70	勝率	得ゲーム	ゲーム差	順位
井手成美・瀬山咲希 (北諫早)ダブルエントリー		1	③	1	1/3	5		3
本上まえ・吉田実聡 (明峰)	③		③	③	3/3	9		1
高井美紗希・諸岡奏 (諫早)	0	1		1	0/3	2		4
井原春咲・川久保姫歩 (真城)	③	1	③		2/3	7		2

リーグ	71	72	73	勝率	得ゲーム	ゲーム差	順位
上原由有花・山口梨花 (飯盛)		③	③	2/2	6		1
内田侑里・小原素乃 (喜々津・ダブルエントリー)	1		③	1/2	4		2
菅純弓・田中葵・尾上花奈 (日大)	0	0		0/2	0		3

2年生 2位トーナメント 順位決定戦



1年生 決勝トーナメント



結果 2年生の部

優勝	岩下友迦・田川歩香	諫早
準優勝	田中優衣・村川梨花	北諫早
3位	森口凜香・狩野藍音	北諫早
4位	山崎埜乃香・草野唯	森山
5位	高井瑠菜・中村莉万	長田
6位	岡崎有里・今里梨乃	西諫早
7位	辻麗珠菜・樽水奏音	北諫早
8位	山下華音・杉谷陽菜	諫早

1年生の部

優勝	尾崎来愛・高木悠花	諫早
準優勝	金澤美羽・宮崎美來	明峰
3位	上原由有花・山口梨花	飯盛
	張本侑希・野中愛梨	喜々津