

3年の部

Aリーグ		1	2	3	勝率	得ゲーム	ゲーム差	順位
1	田崎結子・宮崎実果(諫早)		③	③	/			1
2	江崎七海・林田友利(琴海)	0		0	/			3
3	藤井美桜・野中春那(真城)	0	③		/			2

Bリーグ		4	5	6	勝率	得ゲーム	ゲーム差	順位
4	大我舞衣・上原由羽(諫早)		1	③	/			3
5	中本碧衣・山口涼帆(飯盛)	③		2	/			1
6	早田千美・奥野沙弥音(森山)	2	③		/			2

Cリーグ		7	8	9	勝率	得ゲーム	ゲーム差	順位
7	川井瑠野・森あずみ(諫早)		③	③	/			1
8	高瀬紋花・古川柚季(西諫早)	0		2	/			3
9	松尾怜奈・松下暖香(北諫早)	2	③		/			2

Dリーグ		10	11	12	勝率	得ゲーム	ゲーム差	順位
10	尾崎永恋・岩下友迦(諫早)		③	③	/			1
11	馬場莉里花・四元尊花(飯盛)	0		1	/			3
12	宮崎成美・濱来春(有喜)	1	③		/			2

Eリーグ		13	14	15	16	勝率	得ゲーム	ゲーム差	順位
13	狩野彩華・野口つぐみ(諫早)		③	③	2	/			2
14	木下陽菜・古賀史織(喜々津)	1		2	0	/			4
15	前田野々葉・平松凜(高来)	2	③		2	/			3
16	山崎玲菜・岡崎有里(西諫早)	③	③	③		/			1

Fリーグ		17	18	19	勝率	得ゲーム	ゲーム差	順位
17	林田萌々香・深川ひかる(北諫早)		③	2	/			2
18	近藤奈々・今里梨乃(西諫早)	1		0	/			3
19	柴田彩花・杉谷陽菜(諫早)	③	③		/			1

Gリーグ		20	21	22	勝率	得ゲーム	ゲーム差	順位
20	田島奏・高井瑠菜(長田)		③	③	/			1
21	本山愛華・山村心月(真城)	0		③	/			2
22	橋本望央・尾崎藍(琴海)	0	1		/			3

Hリーグ		23	24	25	26	勝率	得ゲーム	ゲーム差	順位
23	祐野菜・高瀬笑花(西諫早)		③	③	③	/			1
24	藤田呼春・富永亜望(諫早)	1		③	2	/			3
25	小林琴音・尾崎心菜(小野)	1	1		1	/			4
26	木下愛海・古賀史奈(喜々津)	0	③	③		/			2

Iリーグ		27	28	29	勝率	得ゲーム	ゲーム差	順位
27	村川梨花・佐田優莉菜(北諫早)		③	③	/			1
28	今泉咲希・陣野美逸(諫早)	0		1	/			3
29	川田夏己・井上瑠子(琴海)	0	③		/			2

Jリーグ		30	31	32	勝率	得ゲーム	ゲーム差	順位
30	田中優衣・狩野藍音(北諫早)		③	③	/			1
31	山崎望乃香・平田心彩季(森山)	1		0	/			3
32	増田遥・浦山杏莉(諫早)	0	③		/			2

Kリーグ		33	34	35	36	勝率	得ゲーム	ゲーム差	順位
33	山本志歩・田川歩香(諫早)		③	③	③	/			1
34	松尾風花・内田侑希(喜々津)	0		1	0	/			4
35	平野彩花・高橋美折(西諫早)	0	③		0	/			3
36	竹内美結・秋月結羽(真城)	1	③	③		/			2

Lリーグ		37	38	39	勝率	得ゲーム	ゲーム差	順位
37	松藤あずさ・池田遥風(飯盛)		③	③	/			1
38	上田桃華・永石あかり(諫早)	0		1	/			3
39	町田優菜・西村桜子(明峰)	0	③		/			2

2年の部

Mリーグ	40	41	42	勝率	得ゲーム	ゲーム差	順位
40 末田希緒・草野唯(森山)	/	③	③	/			1
41 吉岡涼帆(西諫早)・法村朱里(小長井)	0	/	0	/			3
42 後藤菜々・若杉優香(喜々津)	0	③	/	/			2

Nリーグ	43	44	45	勝率	得ゲーム	ゲーム差	順位
43 小暮菜々夏・森華梨(有喜)	/	③	1	/			2
44 辻田唯華・福田萌愛(諫早)	1	/	1	/			3
45 本山結陽・川瀬乃愛(真城)	③	③	/	/			1

Oリーグ	46	47	48	勝率	得ゲーム	ゲーム差	順位
46 本多希凜・本村菜々子(西諫早)	/	2	③	/			1
47 東美優・清水芹菜(諫早)	③	/	2	/			2
48 山開倫花・木下桜歌(小長井)	0	③	/	/			3

Pリーグ	49	50	51	勝率	得ゲーム	ゲーム差	順位
49 原口茉紘・赤司春菜(高来)	/	③	③	/			1
50 矢竹華奈・向井理緒(諫早)	1	/	1	/			3
51 鎌塚小舞姫・松平晶(西諫早)	2	③	/	/			2

Qリーグ	52	53	54	勝率	得ゲーム	ゲーム差	順位
52 峯楓葉・山浦知優(喜々津)	/	2	③	/			2
53 中村莉万(長田)・田中日奈子(森山)	③	/	③	/			1
54 山本茜音・山口舞子(諫早)	1	0	/	/			3

Rリーグ	55	56	57	勝率	得ゲーム	ゲーム差	順位
55 本多愛加・村川未姫(諫早)	/	③	0	/			2
56 秀嶋亜依(高来)久保美保(明峰)	1	/	0	/			3
57 山口璃々・山口愛実(西諫早)	③	③	/	/			1

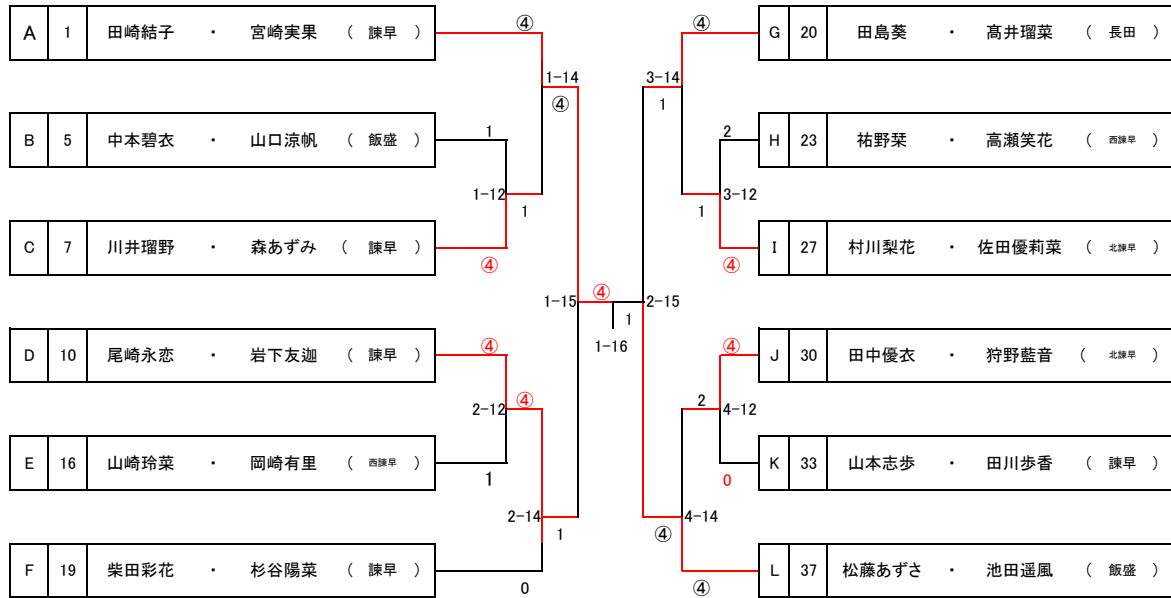
Sリーグ	58	59	60	61	勝率	得ゲーム	ゲーム差	順位
58 宮下実結・藤美姫子(喜々津)	/		0	③	/			3
59 無し		/			/			
60 酒井心愛・古賀玲奈(有喜)	③		/	0	/			2
61 富田虹来・中村美月(小長井)	1		③	/	/			1

Tリーグ	62	63	64	勝率	得ゲーム	ゲーム差	順位
62 上島優芽・山下華音(諫早)	/	③	③	/			1
63 馬場美光・久原怜花(西諫早)	1	/	2	/			3
64 芦塚ゆき・川浪光莉(高来)	1	③	/	/			2

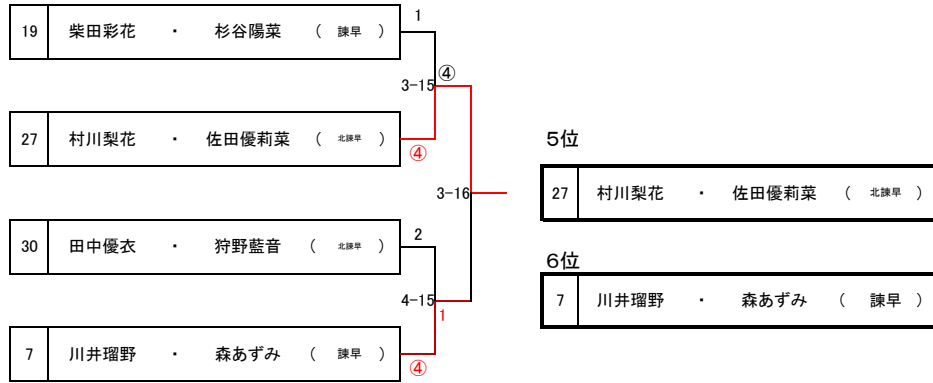
Uリーグ	65	66	67	勝率	得ゲーム	ゲーム差	順位
65 森口凜香・辻麗珠奈(北諫早)	/	③	D	/			1
66 山崎真和・橋本花音(諫早)	1	/	D	/			2
67 橋本あみ・江崎朱里(琴海)	D	D	/	/			

Vリーグ	68	69	70	勝率	得ゲーム	ゲーム差	順位
68 高木椋玖・中村凜音(小長井)	/	③	③	/			1
69 坂口栞(喜々津)井上穂乃佳(小野)	2	/	③	/			2
70 本村萌・平田結菜(諫早)	2	0	/	/			3

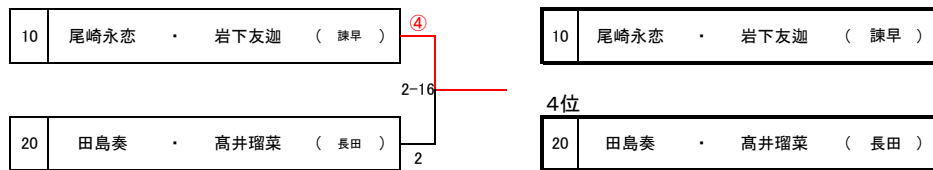
3年生 1位トーナメント



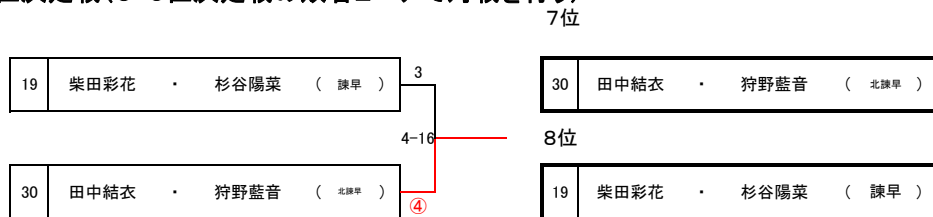
◇5位・6位 決定戦(ベスト8で敗退した4ペアで抽選を行い、組み合わせを決定)



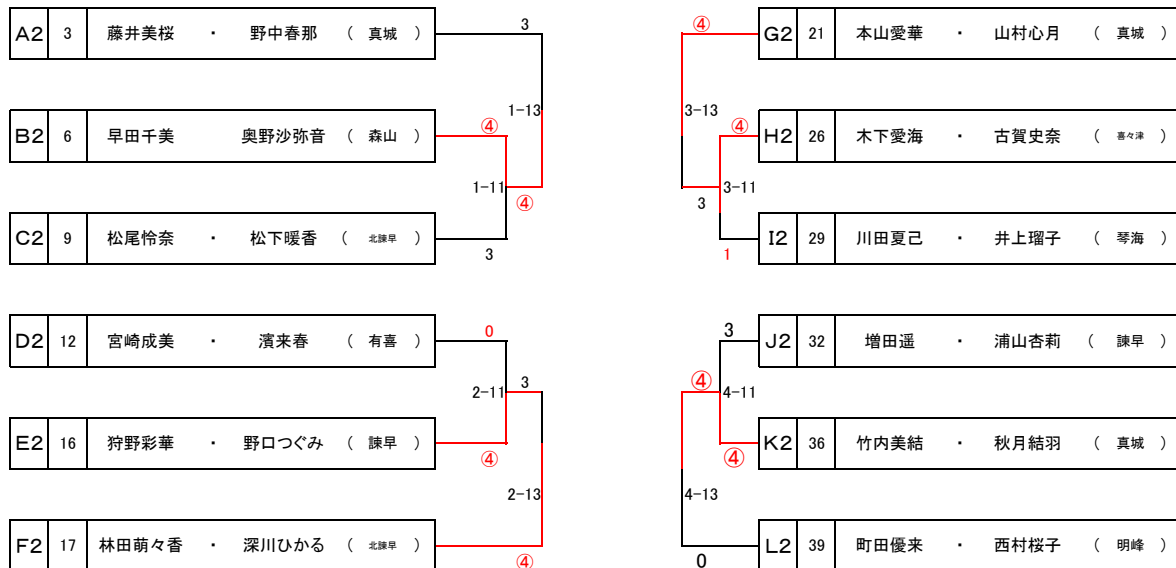
◇3位・4位 決定戦(準決勝の敗者2ペアで対戦を行う)



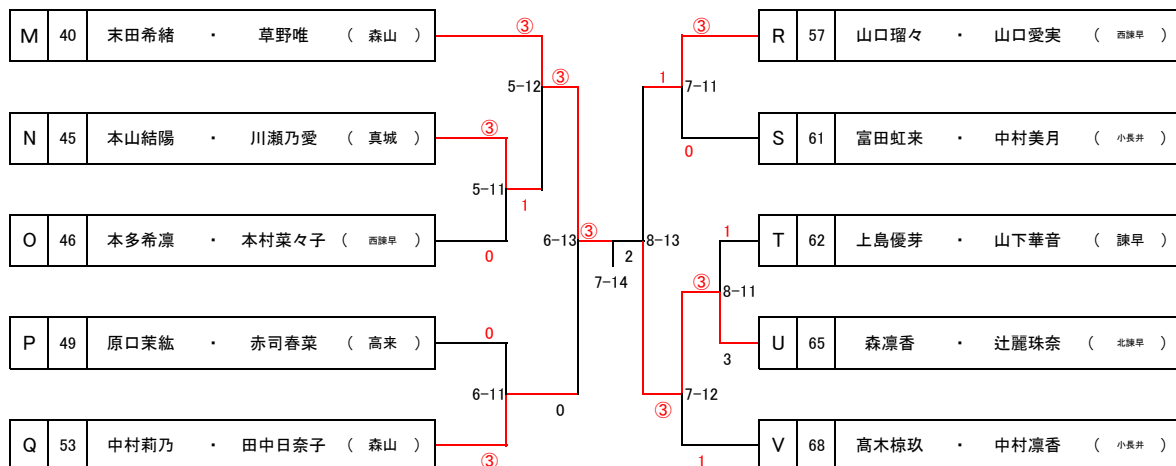
◇7位・8位決定戦(5・6位決定戦の敗者2ペアで対戦を行う)



3年生 2位リーグ 順位決定戦



2年生 決勝トーナメント



結果

3年生の部

優勝	田崎結衣・宮崎実果	諫早
準優勝	松藤あずさ・池田遥風	飯盛
3位	尾崎永恋・岩下友迦	諫早
4位	田島奏・高井瑠菜	長田
5位	村川梨花・佐田優莉菜	北諫早
6位	川井瑠菜・森あずみ	諫早
7位	田中優衣・狩野藍音	北諫早
8位	柴田彩花・杉谷陽菜	諫早

2年生の部

優勝	末田希緒・草野唯	森山
準優勝	森口凜香・辻麗珠奈	北諫早
3位	中村莉乃・田中日奈子	森山
	山口璃々・山口愛実	西諫早